

DMSB-Technik-Reglement Autocross 2022 für die NAX-Cup-DIV 2

1. Allgemeines – alle Klassen

Die technischen Bestimmungen treten am 01.01.2022 in Kraft. Änderungen gegenüber dem Vorjahr sind in kursiver Schrift dargestellt.

Des Weiteren gelten die vom DMSB genehmigten Änderungen und Ergänzungen welche im Vorstart und/oder per Bulletin im Internet veröffentlicht werden.

Die Artikel dieses Reglements sind wie folgt geordnet:

- Erstens nach den spezifischen Bestimmungen bzw. Fahrzeugbauteilen
- Zweitens innerhalb der Artikel nach den Klassen; zuerst die allgemeinen Bestimmungen, dann die Regeln für alle Klassen, dann die Regeln, die für mehrere Klassen und dann die Regeln, die für eine Klasse gelten.

Jeder Teilnehmer ist hinsichtlich Einhaltung aller nachstehenden Bestimmungen nachweislich, u.a. durch Vorlage des Homologationsblattes.

Alles nicht ausdrücklich durch dieses Reglement Erlaubte ist verboten.

Erlaubte Änderungen dürfen keine unerlaubten Änderungen nach sich ziehen.

Für ein Fahrzeug, dessen Konstruktion eine Gefahr darstellt oder das dem Ansehen des Motorsports schadet, kann die Technische Abnahme verweigert werden.

1.1 Definitionen

Serienmäßig – alle Klassen

Die Fahrzeuge müssen, außer wenn es für einzelne Bauteile in diesem Reglement anders bestimmt wird, in serienmäßigem Zustand sein, d.h., wie sie vom Herstellerwerk geliefert werden oder wurden.

Jedes Zubehör und alle Sonderausstattungen, die beim Fahrzeugkauf auch gegen Aufpreis vom Werk für die EG-Länder geliefert werden können, gelten als serienmäßig im Sinne dieses Reglements, sofern im Übrigen keine Einschränkungen vorliegen. Nachträglich eingebaute Teile gelten als serienmäßig, wenn sie ab Herstellerwerk für die betreffende Fahrzeugvariante lieferbar sind oder waren.

Als nicht serienmäßig gelten Teile, die nur über Sportabteilungen der Herstellerwerke, Tuningfirmen usw. geliefert werden.

Auch für vorgenanntes Zubehör und Sonderausstattung gilt die Mindeststückzahl von 2500 Einheiten gemäß Art. 2. In Zweifelsfällen liegt die Nachweispflicht beim Teilnehmer.

Die Nachweispflicht für die Serienmäßigkeit der Fahrzeugteile liegt allein beim Bewerber/Fahrer.

Freigestellt – alle Klassen

In den technischen Bestimmungen bedeutet das Wort „freigestellt“ das Teil darf in jeder Hinsicht bearbeitet und verändert werden, wobei es auch gegen ein anderes Teil ersetzt werden darf. Vollkommene Freiheit besteht auch hinsichtlich Materials, Form und Anzahl. D.h., das Teil darf auch vollkommen weggelassen werden. Das geänderte oder ersetzte Teil darf jedoch keine anderen Funktionen als das Originalteil übernehmen (s.a. DMSB-Handbuch, blauer Teil, Art.3.3).

Fahrgastraum – Division 2 und 3

Als Fahrgastraum wird der vom Fahrzeughersteller serienmäßig vorgesehene Raum für Passagiere bis zur serienmäßigen Trennwand/Rückseite der Rückenlehne und Hutablage in normaler Rücksitzposition angesehen.

2. Zulassungsvoraussetzungen für die Fahrzeuge

a) Alle Klassen:

- DMSB-Wagenpass (für deutsche Teilnehmer) oder
- alternativ für die DACM: „DACM Fahrzeug-ID-Karte“ (wird vor Ort vom TK jährlich auf Antrag für max. 3 Veranstaltungen im laufenden Sportjahr ausgestellt).
- Wagenpass des zuständigen ausländischen ASN (für ausländische Teilnehmer)

Hinweis: Alle Fahrzeuge, auch Buggies, müssen eine individuelle Fahrgestell-Nr. haben.
Der FIA-Wagenpass ersetzt nicht den DMSB-Wagenpass oder die DACM Fahrzeug-ID-Karte.
Wagenpass-Antrag auf DMSB Website (www.dmsb.de).

c) Division 2 und 3 (Serientourenwagen / Tourenwagen / Spezialtourenwagen)

Zugelassen sind geschlossene (keine Softtops) Personenkraftwagen (Tourenwagen und GTs), welche in mindestens 2500 technisch identischen Einheiten für den öffentlichen Straßenverkehr gebaut wurden und deren Serienhöhe 1600 mm nicht überschreiten darf.

In den Klassen 2a, 2b und 3a (2-Rad-Antrieb) müssen Fahrzeuge, welche serienmäßig über einen 4-Rad-Antrieb verfügen; auf 2-Rad-Antrieb umgerüstet werden.

Serienmäßige bzw. über ein Prüfzeugnis verfügende Hardtop Cabriooverdecke sind zulässig, welche durch Schweißung oder Nieten verschlossen wurden. Des Weiteren sind auch alle Schiebe-, Targaoder Faltdächer zulässig. Diese sind durch Schweißung, Nieten oder Verkleben vollständig zu verschließen, wobei die äußere Originalform beibehalten und das Material dem übrigen Dachmaterial entsprechen muss.

Eventuell vorhandene Anhängerkupplungssysteme sind zu entfernen.

2.1 Nichtzugelassene Fahrzeuge – Division 2 und 3

Nicht startberechtigt sind Fahrzeuge mit folgenden Kennzeichen bzw. Zulassungen:

- Rotes Kennzeichen (Ausnahme: rote Oldtimer-Kennzeichen beginnend mit „07“, falls ein schriftlicher HU-Nachweis nach § 29 vorliegt, welcher nicht älter als 24 Monate sein darf)
- Ausfuhr-Kennzeichen, Kurzzeit-Kennzeichen
- Versuchsfahrzeug-Eintrag gemäß §19 Abs. 6 (früher Abs. 3) StVZO im Fahrzeugschein bzw. Zulassungsbescheinigung Teil I

NAX-CUP

Technische Ergänzungen zum DMSB Technik-Reglement Autocross

1. Klassen Zuordnung

Division 2 - entspricht der DMSB Division 3 Spezialtourenwagen Klasse 3a und 3b

Klasse 4 bis 1400 ccm

Klasse 5 bis 1800 ccm

Klasse 6 ohne Hubraumbegrenzung

Klasse 8 nur 2WD bis 2000 ccm

Klasse 12 Eigenbau / Prototypen (Tourenwagen)

3. Klasseneinteilung und Mindestgewichte

3.6 Alle Klassen

Das vorgeschriebene Mindestgewicht muss zu jeder Zeit der Veranstaltung eingehalten sein. Es wird ermittelt ohne Fahrer und ohne Nachfüllen oder Ablassen von Kraftstoff oder anderen Flüssigkeiten.

Für die Hubraumberechnung ist die Kreiszahl π mit dem Wert 3,1416 einzusetzen.

Hubraumklassen bei aufgeladenen und Rotationskolbenmotoren (Einstufungshubraum)

Benzin-Motor:

Bei einer Aufladung des Motors mit Turbolader oder mit mechanischen Ladern (Kompressoren), z.B. GLadern, wird der Gesamthubraum mit dem Koeffizienten 1,7 multipliziert und das Fahrzeug in die sich dann ergebende Hubraumklasse eingeteilt.

Diesel-Motor:

Bei einer Aufladung des Motors mit Turbolader oder mit mechanischen Ladern (Kompressoren), z.B. GLadern, wird der Gesamthubraum mit dem Koeffizienten 1,5 multipliziert und das Fahrzeug in die sich dann ergebende Hubraumklasse eingeteilt.

Rotationskolben-Motor:

Für Rotationskolbenmotoren (Mazda oder NSU- Wankel), errechnet sich der äquivalente Hubraum wie folgt:
Einstufungshubraum = 1,5 x (max. Kammervolumen minus min. Kammervolumen).

Bei einer Aufladung des Motors mit Turbolader oder mit mechanischen Ladern (Kompressoren), z.B. GLadern, wird der Gesamthubraum mit dem Koeffizienten 1,7 multipliziert und das Fahrzeug in die sich dann ergebende Hubraumklasse eingeteilt.

3.8 Kameras alle Klassen (Zusatzinfo zu Art. 2.4.4.10 Judicial Kamera/sportliches Reglement)

Kameras dürfen innerhalb der Karosserie angebracht werden; außerhalb der Karosserie sind max. zwei Kameras (z.B. auf dem Dach) zulässig. Die Position muss so gewählt werden, dass die Kamera den Fahrer nicht gefährdet. Eine Befestigung allein durch Klebeband oder Saugfuß ist nicht ausreichend. Ein 2. Sicherheitsseil oder Befestigung ist erforderlich. Diese Befestigung sowie die Position muss vom Technischen Kommissar begutachtet und bewertet werden.

Während des Wettbewerbs müssen alle Fahrzeuge mit einer „Judicial Kamera“ ausgerüstet sein. Es liegt in der Verantwortung eines jeden Teilnehmers, sicherzustellen, dass die Kamera so positioniert ist, dass die Spur hinter dem Fahrzeug deutlich sichtbar ist, und die Kamera bewegte Bilder (Videos) aller Läufe und Trainings aufzeichnet

Bemerkung zum NAX-CUP:

Kameras sind zur eigenen Verwendung unter Berücksichtigung des Datenschutz erlaubt und müssen nach dem DMSB-Technikreglement verbaut sein eine Judicial Kamera ist nicht gefordert, Zulassung zur Entscheidung Findung von Videomaterial der OnBoard-Camaras obliegt dem Rennleiter oder Schiedsgericht.

NAX-CUP

Technische Ergänzungen zum DMSB Technik-Reglement Autocross

3. Klasseneinteilung und Mindestgewichte

Für Alle Divisionen ist das Gewicht freigestellt.

4. Motor

Alle Klassen:

Die Drosselklappen-/Schieberbetätigung muss, im Falle einer mechanisch betätigten Drosselklappe (z.B. mittels Bowdenzugs, Kugelkopfbetätigung, etc.), mit mindestens einer zusätzlichen Feder ausgerüstet sein, die im Falle eines Defektes der Betätigung ein Schließen der Drosselklappen/Schieber bewirkt. Des Weiteren darf das Zündschloss ausgebaut und durch ein Starknopf ersetzt werden.

4.1 Division 3, 4, 5

Die Verwendung einer Zündunterbrechung und/oder eines Quickshifters ist freigestellt.

4.4 Division 3

Der Motorblock darf durch einen beliebigen Pkw-Motorblock des gleichen Fahrzeugherstellers (nicht des Konzerns) ersetzt werden, vorausgesetzt, der Block (Kurbelgehäuse und Zylinder) wurde in mindestens 2500 Fahrzeugen des gleichen Fahrzeugherstellers in der Serie verbaut.

Es ist nicht erlaubt, zwei Motorblöcke zu verwenden, es sei denn, dass es in dieser Form original ist.

Ölkühler müssen sich innerhalb der Fahrzeugkarosserie befinden.

Unter Beachtung vorstehender Bedingungen ist der Motorblock (Kurbelgehäuse und Zylinder) freigestellt.

Des Weiteren sind die übrigen Teile des Motors sowie dessen Hilfsaggregate, wie z.B. Kolben, Zylinderkopf, Lager, Motoraufhängung, Luftfilterelement und Luftfiltergehäuse, Gemischaufbereitung sowie Vorrichtungen zur Aufladung usw. freigestellt.

Der Wasserkühler und Ölkühler sowie dessen Einbauort sind freigestellt, jedoch dürfen sie sich nicht innerhalb des Fahrgastraumes und außerhalb der Karosserie befinden. Werden diese Kühler im Kofferraum

untergebracht, so muss eine flüssigkeitsdichte Trennwand zwischen Kofferraum und Fahrgastraum vorhanden sein.

Der Motor muss in seinem ursprünglichen Raum verbleiben.

Der Motor darf in seiner Einbaulage/Achse gedreht

werden. (quer zu längs und umgekehrt), um von Frontauf Heckantrieb (Div. 3a.) oder auf Allradantrieb (Div. 3b.) zu wechseln.

NAX-CUP

Technische Ergänzungen zum DMSB Technik-Reglement Autocross

4. Motor Division 1 und 2

Anbringung Wasserkühlers ist freigestellt. Sollte er im Fahrgastraum verbaut sein, muss er hinter dem Fahrersitz positioniert werden und mit einer Spritzschutzwand zum Fahrer versehen werden. Die Spritzschutzwand muss den Fahrer komplett vor spritzenden Flüssigkeiten schützen und aus einem Material (mindestens B1*) sein

Die Material muss mindestens folgende Dicke haben: bei Kunststoffen 3 mm und Metall 0,75 mm). Die Nachweispflicht obliegt dem Teilnehmenden.

*B1 Brandschutzklasse

Die Brandschutzklasse B1 bezeichnet "schwer entflammbare" Baustoffe und Bauprodukte nach der in Deutschland geltenden Brandschutznorm DIN 4102-1.

Die DIN 4102-1 definiert, dass der Brand nach dem Entfernen der Brandquelle bei Stoffen nach der Brandschutzklasse B1 von selbst erlischt.

4.3 Motor Division 2

Motor ist freigestellt, Voraussetzung aber ein PKW-Motorblock. In Klasse 12 sind alle Motoren erlaubt.

5. Getriebe, Kupplung, Achsantrieb und Differential

Alle Klassen

Das Getriebe muss einen funktionstüchtigen Rückwärtsgang haben.

5.3 Division 3

Das Getriebe ist freigestellt. Der Antriebsstrang wie u.a. Kupplung, Antriebswellen und Differential ist freigestellt.

Klasse 3a

Ein Umbau von Front-Antrieb auf Heck-Antrieb oder umgekehrt ist zulässig.

Klasse 3b

Ein Umbau von 2-Rad-Antrieb auf 4-Rad-Antrieb ist zulässig.

6. Abgasanlage / Geräuschbestimmungen

Alle Klassen

Ein bauartgeprüfter Katalysator gemäß Anlage 1, der mindestens der jeweiligen Hubraumklasse entspricht, ist vorgeschrieben.

Division 3

Unter Beachtung der Katalysatorbestimmungen ist die Abgasanlage freigestellt; der Austritt der Abgase kann seitlich oder nach hinten erfolgen. Der seitliche Austritt muss sich hinter der Mitte der Radstandmitte befinden, in einem Abstand von 0 bis minus 100 mm, bezogen auf die untere Karosserieaußenkante.

Die Abgasanlage darf durch den Innenraum geführt werden, wenn die Oberkante des Türschwellers dabei nicht überschritten wird. In diesem Fall muss die Auspuffanlage gasdicht zum Fahrgastraum abgedichtet sein.

Geräuschbestimmungen

Division 2, 3, 4 und 5

Der Geräuschgrenzwert von maximal 98 + 2 dB(A) für Fahrzeuge mit Frontmotor und maximal 98 + 2 dB(A) + 3% für Fahrzeuge mit Mittelmotor oder Heckmotor muss eingehalten werden. Der Wert wird gemäß der DMSB-Nahfeldmessmethode (siehe DMSB-Handbuch, blauer Teil) ermittelt.

DMSB-Handbuch 2022 – Blauer Teil

Allgemeine Bestimmungen und Erläuterungen zu Sicherheitsvorschriften (FIA- und DMSB-Gruppen)

DMSB-Nahfeld-Messmethode*

2. DMSB-Standgeräusch/ Nahfeld - Messmethode**

2.1. Allgemein

Die gesamte Messeinrichtung muss der europäischen Norm DIN EN 60651, Genauigkeitsklasse 1 oder 2 (bzw. der adäquaten DIN IEC651, IEC179 oder IEC651, 2.Auflage) entsprechen, kalibrierfähig sein und über eine passende Schallquelle (Kalibrator) verfügen.

Einstellung Messgerät

Bewertungskurve „A“, Anzeigeschwindigkeit „schnell“. Vor und nach jeder Messreihe muss das Gerät mit einer geeigneten Schallquelle (z. B. dem ihm zugeordneten akustischen Kalibrator) überprüft werden. Tritt hier eine Abweichung von mehr als 0,5 dB(A) auf, so ist die Messung am Fahrzeug ungültig.

2.2 Prüfbedingungen

Ebene Fläche im Abstand von 3 m um die Fahrzeugkontur aus Beton, Asphalt o. a., ohne nennenswerte akustische Störungen (kein gewalzter Boden). Keine Bordsteinkante soll näher als 1m zum Mikrofon sein. Umgebungsgeräusch mindestens 10 dB(A) unterhalb des vom Fahrzeug erzeugten Schallpegels.

Mikrofon

Auf die Auspuffmündung gerichtet unter $45^\circ \pm 10^\circ$ seitlich zum Abgasstrom (zu der Seite, die den größtmöglichen Abstand zwischen Mikrofon und Fahrzeugumriss ergibt). Abstand 0,5 m, Mikrofon in Höhe der Auspuffmündung, jedoch nicht weniger als 0,2 m über der Fahrbahn: Mikrofon waagrecht halten.

Bei mehreren Auspuffmündungen aus einem Schalldämpfer mit Abstand zueinander von weniger als 0,3 m nur die höhere oder die am weitesten außen liegende Mündung messen, ansonsten jede einzelne Auspuffmündung messen, wobei die Auspuffmündung mit dem höchsten Messwert entscheidend ist.

Bei senkrecht nach oben gerichteter Auspuffmündung wird das Mikrofon senkrecht nach oben in gleicher Höhe wie die Auspuffmündung gehalten. Der Abstand zu der Seitenwand des Fahrzeuges, die dem Auspuff am nächsten ist, muss 0,5 m betragen (querab gemessen).

Messung

Getriebe im Leerlauf, Drehzahl $\frac{3}{4}$ der Nennleistungsdrehzahl (gemessen mit kalibriertem Drehzahlmesser mit max. $\pm 3\%$ Abweichung (nicht den Drehzahlmesser des Fahrzeuges verwenden!)). Nach Erreichen der Drehzahl ist diese kurzzeitig konstant zu halten und dann das Gaspedal rasch in Leerlaufstellung zu bringen. Der größte Anzeigewert des Schallpegelmessgerätes während dieses Messablaufes ist zu protokollieren.

Auswertung der Ergebnisse

Mindestens 3 Messungen an jedem Messpunkt. Es sind nur diejenigen Messwerte zu berücksichtigen, die bei 3 aufeinanderfolgenden Messungen erzielt wurden und die nicht mehr als 2 dB(A) voneinander abweichen. Messergebnis und Prüfergebnis ist der größte der 3 Werte (auf ganze dB auf- oder abgerundet).

*Im Autocross und Rallycross muss auf die Messfläche eine Unterlage (Teppich) mit einer Mindestgröße von 150 cm x 150 cm gelegt werden.

*Um eine möglichst unreflektierte Schalldruckausbreitung zu haben, ist in einem Umkreis von mindestens 2 m vom Mikrofon die Messplatzfläche freizuhalten. Das zu messende Fahrzeug ist so aufzustellen, dass hinter dem Fahrzeug in Auspuffmündungs- bzw. Messrichtung Wände, Leitplanken oder ähnliche Hindernisse mindestens 4 m Abstand haben.

Das Messpersonal soll sich seitlich vom Mikrofon aufhalten.

*Alle Messverfahrenstoleranzen, wie witterungsbedingte Einflüsse (Wind, Luftdruck, Feuchtigkeit etc.), die unterschiedlichen Umgebungs-Einflüsse sowie die Geräte-Toleranz sind in der zum jeweiligen Grenzwert angegebenen Toleranz bereits enthalten.

Wind- und andere Störgeräusche müssen 10 dB(A) unter dem Grenzwert liegen, d. h. sie dürfen also nicht mehr als z. B. 90 dB (A) beim Grenzwert 100 dB(A) betragen.

*Motordrehzahl: Außer bei Straßen zugelassenen Fahrzeugen, der Formel 3 und Formel 3000 wird einheitlich bei einer Motordrehzahl von 4500 min⁻¹ gemessen. Die Messdrehzahl für Formel 3-Fahrzeuge (nicht Rundstrecke) beträgt 3800 min⁻¹.

7. Radaufhängung

Division 3

Die Teile der Radaufhängung wie Federn, Stoßdämpfer, Querlenker, Stabilisatoren usw. als auch der Hilfsrahmen sind freigestellt. Alle Radaufhängungsteile als auch der Hilfsrahmen müssen jedoch aus einem metallischen, homogenen Material bestehen, es sei denn, es handelt sich um Serienteile.

Verchromte Radaufhängungsteile sind verboten.

Es ist erlaubt, weitere Befestigungspunkte anzubringen oder die ursprünglichen zu verändern.

Der originale Achsabstand zwischen Vorder- und Hinterachse muss (mit einer Toleranz von +/-25mm) eingehalten werden. Die vertikale Lage der Achsmittellinie zur originalen Karosserie darf bis auf eine Toleranz von jeweils +/-25mm vorn oder hinten nicht verändert werden.

NAX-CUP

Technische Ergänzungen zum DMSB Technik-Reglement Autocross

7. Radaufhängung

Der originale Achsabstand zwischen Vorder- und Hinterachse und die vertikale Lage der Achsmittellinie zur originalen Karosserie ist in der Klasse 12 freigestellt.

8. Bremsanlage

Division 3 und 5

Eine gleichzeitig auf die Vorder- und Hinterräder wirkende Zweikreisbremsanlage, betätigt durch dasselbe Pedal und eine funktionstüchtige Feststellbremse, welche auf beide Räder einer Achse wirkt, ist vorgeschrieben. Im Übrigen ist die Bremsanlage einschließlich Einrichtungen zur Bremskühlung freigestellt.

9. Lenkung

Alle Klassen

Das Lenkradschloss ist außer Funktion zu setzen und muss entfernt werden.

Division 3

Die Lenkung wie auch die Lenkübersetzung ist freigestellt. Eine nichtserienmäßige 4-Radlenkung ist nicht erlaubt. Der nachträgliche/zusätzliche Einbau einer elektrischen Lenkungsunterstützung ist zulässig.

Das Lenkrad ist freigestellt. Es muss jedoch einen Querschnitts-durchgängigen geschlossenen Lenkradkranz aufweisen.

Die Lenksäule muss der Serie entsprechen, sie darf auch durch ein Serienteil (Sicherheitslenksäule) eines anderen anerkannten Fahrzeugherstellers ersetzt werden.

10. Räder (Radschüssel und Felge) und Reifen

Alle Klassen

Die Räder (Radschlüssel und Felge) müssen aus Stahl oder Aluminium bestehen.

Zur Befestigung der Räder müssen eine des Rades entsprechende Schraube oder Mutter in der jeweilig zum Rad passenden Ausführung (Kegel - Kugel oder Flachbund) verwendet werden. Die Gewindelänge der Schrauben / Stehbolzen ist so zu wählen, dass eine sichere Befestigung des Rades gewährleistet ist.

Ein Protest gegen die Profiltiefe ist nicht zulässig.

Doppelräder sowie Traktionshilfsmittel, wie z.B. Spikes, Ketten und Hilfsglieder sind verboten.

Jegliche thermische Behandlung der Reifen, z.B. durch Heizdecken, Heizkammern oder anderen Hilfsmitteln zum Zwecke einer Erhöhung der Reifentemperatur, ist verboten. Das Reifenprofil darf mit Hilfe einer thermisch arbeitenden Vorrichtung geschnitten werden.

Reifen bei einer Leistungskontrolle:

Der Technische Kommissar kann für die Messung die Verwendung von geeigneten Reifen verlangen. Jeder Teilnehmer muss während jeder Veranstaltung geeignete Reifen zur Verfügung stellen können.

Falls der Technische Kommissar bei einer Prüfung der Motorleistung und/oder des Drehmomentes Zweifel an der Korrektheit des Ergebnisses, bedingt durch die im Wettbewerb verwendeten Reifen hat, so kann er eine weitere Messung vornehmen.

Division 2, 3, 5 und Klasse 4b

Der Reifen inklusive Felgenhorn muss, senkrecht gemessen, oberhalb der Radmitte vom jeweiligen Kotflügel überdeckt sein, wenn die Räder geradeaus gerichtet sind.

Das Ersatzrad, Radkappen und Auswuchtgewichte müssen entfernt werden. Noträder und nachträgliche Schweißungen an den Rädern sind nicht erlaubt.

Kein Spalt zwischen zwei Gummistollen, gemessen (siehe Anlage 8) senkrecht oder parallel zum Profil, darf 15 mm überschreiten. Im Falle von abgenutzten Ecken wird die Messung am Boden des Stollens vorgenommen. Im Falle von runden oder ovalen Stollen wird die Messung an der Tangente vorgenommen. Diese Messungen beziehen sich nicht auf eine Breite von 30 mm vom Rand jeder Seite des Profils, jedoch dürfen die Stollen nicht über die vertikale Fläche der Reifenflanke überstehen.

Die Reifen müssen ein Negativprofilanteil von mindestens 17 % aufweisen. Auch handgeschnittene Profile sind zulässig.

Die Profiltiefe darf max. 15 mm und muss beim Start mindestens 2 mm betragen. Zu keinem Zeitpunkt während der Veranstaltung darf die Profiltiefe der am Fahrzeug montierten Reifen weniger als 1,6 mm betragen. Dies gilt für mindestens $\frac{3}{4}$ der gesamten Profilfläche. Profillose (Slick-) Reifen sind somit verboten. Darüber hinaus sind die Reifen freigestellt.

Der Felgendurchmesser darf maximal 18" betragen. Darüber hinaus sind die Räder freigestellt.

Das komplette Rad (Radschüssel + Felge + luftgefüllter Reifen) muss jederzeit in eine U-förmige Lehre passen, deren Schenkel 250 mm Abstand aufweisen. Die Messung wird über einem nicht belasteten Reifenteil vorgenommen.

NAX-CUP

Technische Ergänzungen zum DMSB Technik-Reglement Autocross

10. Räder (Radschüssel und Felge) und Reifen

- alle Divisionen

- Reifen und Profile

- es darf KEIN Spalt 30 mm überschreiten (vom Profilfuß gemessen) und muss zwischen zwei Gummistollen - senkrecht oder parallel zum Profil – sein (ausgenommen Klassen 1a/1b)

- an der nicht angetriebenen Achse ist der Reifen freigestellt, Agra-Profilreifen sind nicht Erlaubt

11. Karosserie und Fahrgestell

Alle Klassen

Kameras dürfen innerhalb und max. zwei Kameras außerhalb des Fahrgastraumes, z.B. auf dem Dach, angebracht werden. Die Position muss so gewählt werden, dass die Kamera den Fahrer nicht gefährdet.

Eine Befestigung allein durch Klebeband oder Saugfuß ist nicht ausreichend. Die Befestigung sowie die Position muss vom Technischen Kommissar begutachtet und bewertet werden.

Division 3

Die äußere Form der Originalkarosserie muss in den Abmessungen grundsätzlich beibehalten werden (Ausnahme siehe hierzu Artikel 11.2, 11.3 und 11.4) mit Ausnahme von den erlaubten Kotflügeln und aerodynamischen Hilfsmitteln.

Der serienmäßige Kühlergrill muss beibehalten werden. Bei einer Kotflügelverbreiterung dürfen die Stoßfänger der neuen Fahrzeugbreite angepasst werden.

Die Stoßfänger dürfen durch andere Stoßfänger bzw. so genannte Spoilerstoßfänger ersetzt werden. Vorne dürfen aerodynamische Hilfsmittel (Frontspoiler) angebracht werden, die max. 10 cm über den äußeren Rand der Originalkarosserie nach vorne hinausragen dürfen. Die aerodynamischen Hilfsmittel müssen von vorne gesehen innerhalb der Frontalprojektion (evtl. mit Kotflügelverbreiterung) liegen. Serienmäßige Frontspoiler dürfen entfernt werden.

Die Materialdicke nicht serienmäßiger Stoßfänger und Frontspoiler darf max. 5 mm betragen. Frontspoiler und Front-Stoßfänger dürfen nicht als Rammschutzvorrichtung ausgelegt sein.

Die Gesamtbreite des Fahrzeuges, jedoch ohne Außenspiegel, darf maximal 2 m betragen.

Erleichtern bzw. Verstärken der ursprünglichen Struktur der Karosserie/des Fahrgestells durch Entfernen und/oder Hinzufügen von Material ist erlaubt.

Die Frontpartie darf durch ein Alu-Blech oder eine Kunststoffplatte in einer Materialstärke von maximal 2 mm ersetzt werden. Zur Verstärkung können innen jeweils zwei Rohre in Quer- und Längsrichtung von maximal $\varnothing 20 \times 1,5$ mm oder $20 \times 20 \times 1,5$ mm verwendet werden.

Zum Einbau von Radaufhängungsteilen, von Hilfsrahmen oder eines Vierradantriebes dürfen notwendige Änderungen durchgeführt werden.

Der Fahrzeugboden darf unter Beachtung der nachfolgenden Bedingungen geändert werden. Die Höhe der Türschwelleroberkante darf dabei nicht überschritten werden (Ausnahme: Einbau des Kraftstoffbehälters im Kofferraum):

Als Material für den geänderten Boden ist Metall mit einer Mindeststärke von 1,0 mm vorgeschrieben. Der Boden muss so ausreichend stabil ausgeführt sein, dass er eine erwachsene Person von mindestens 75 kg tragen kann. Ferner darf auch der Antriebstunnel über die Türschwelleroberkante hinaus für andere Kraftübertragungsteile auf das Notwendigste geändert werden. Des Weiteren darf die Ersatzradwanne entfernt werden. Der Boden muss auf einer eben und mit gleichem Material, wie das des Originalbodens verschlossen werden.

Division 2 und 3

Vor dem Wasserkühler darf, zu dessen Schutz eine Abdeckung, z.B. ein Metallgitter eingebaut werden.

Diese Abdeckung muss in die Kontur der serienmäßigen Karosserie eingebaut werden und darf die serienmäßigen Abmessungen der Karosserie nicht überschreiten.

Außenliegende Zierleisten müssen entfernt werden. Alle Teile, die der äußeren Karosseriekontur folgen und weniger als 25 mm breit sind, werden als Zierleisten angesehen. Rammschutzleisten dürfen entfernt werden.

Ein Aufstellen bzw. Anheben vorn und/oder hinten der Motorhaube ist grundsätzlich verboten. Die Hauben müssen der Originalform der serienmäßigen Karosserie folgen. Anschließend / abdeckend / anstehend an die Motorhaube folgende Bleche im Bereich des Motorraums zum „Wasserkasten“ oder zwischen der Motorhaube und dem Bereich der Windschutzscheibe dürfen nicht entfernt oder verändert werden.

Die Stoßfängerbefestigung darf verstärkt werden, ohne dass die äußere Form und die Lage der Stoßfänger verändert wird, und dadurch nicht eine getarnte Rammvorrichtung entsteht.

Bei Fahrzeugen mit Heckmotor darf der Motor durch einen Motorkäfig geschützt sein. Dieser Auffahrschutz muss sich innerhalb des Motorraumes befinden. Maximaler Rohrdurchmesser außen 30 mm, maximale Wandstärke des Rohres 2,5 mm. Der Käfig darf nicht als Rammschutz ausgelegt sein, die Kanten sind abzurunden.

Es dürfen keine Bauteile außerhalb der ursprünglichen Karosserie angebracht werden.

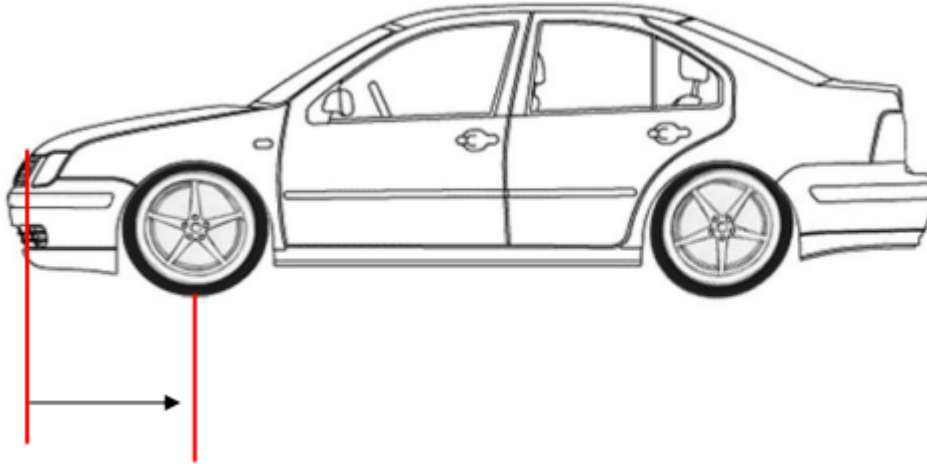
Das Karosserieteil zwischen Motorhaube und Windschutzscheibe muss beibehalten werden

Hinter den angetriebenen Rädern ist ein Schmutzfänger aus elastischem Material und einer Mindestdicke von 3 mm vorgeschrieben.

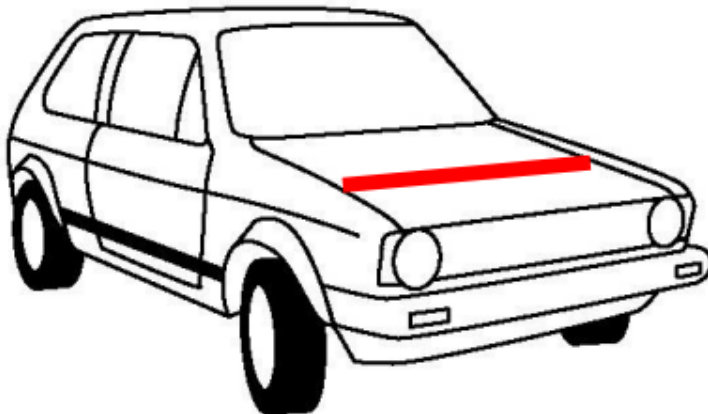
Angebrachte Schmutzfänger sollten bei normaler Fahrzeugstellung einen max. Abstand von 10 cm zum Untergrund haben. Sie dürfen gegen Umschlagen gesichert werden, z.B. mit einer Kette.

Jeder Schmutzfänger sollte mindestens die Radbreite abdecken.

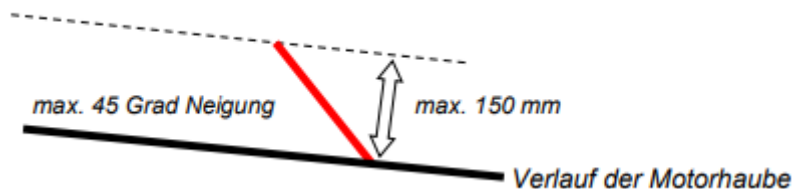
Auf der Motorhaube ist ein verschraubter Schmutzabweiser aus Kunststoff oder Gummimaterial in einer Materialstärke vom 3 +/-0,5mm gemäß den nachfolgenden Bestimmungen zulässig:



Aufbauposition von der vorderen Kante der Motorhaube bis max. Achsmittle der Vorderachse



Aufbau max. über die gesamte Breite der Motorhaube, jedoch insgesamt nicht breiter als max. 120 cm und einer Höhe von max. 15 cm bei einer max. Neigung in Richtung der Frontscheibe von 45 Grad zur Haubenoberfläche. Die Ecken müssen oben abgerundet (R30) sein und dürfen keine scharfen Kanten aufweisen.



11.1 Fensteröffnungen und Windschutzscheibe

Division 2 und 3

Der Fensterhebermechanismus ist freigestellt.

Die Scheibe an der Fahrertür muss durch eine Scheibe aus mindestens 3 mm dicken Polycarbonat oder

durch ein Metallgitter oder durch ein Gewebenetz ersetzt werden. Das Metallgitter muss innen befestigt sein, einen Drahtdurchmesser von mindestens 1 mm und eine Maschenweite von mindestens 10 mm x 10 mm und maximal 25 mm x 25 mm oder einen Drahtdurchmesser von mindestens 2 mm und eine Maschenweite von maximal 60 mm x 60 mm haben. Das Netz muss aus mindestens 19 mm breiten Gewebegurten bestehen und eine Maschengröße von mindestens 25 mm x 25 mm und maximal 60 mm x 60 mm aufweisen. Diese Gewebegurte müssen aus flammabweisendem Material bestehen und an jedem Kreuzungspunkt (Überlappung) miteinander vernäht sein. Das Netz darf keine provisorische Konstruktion darstellen.

Die Windschutzscheibe muss aus Verbundglas oder klarem Polycarbonat mit einer Dicke von min. 5 mm bestehen oder durch ein Metallgitter, wie vorstehend beschrieben, ersetzt werden.

Das Aufbringen einer durchsichtigen, nicht getönten Sicherheitsfolie außen ist erlaubt.

Bei der Verwendung eines Metallgitters muss die freie Sichtfläche mindestens 40 cm hoch und über die gesamte Fensterbreite vorhanden sein. Die Höhe der Sichtfläche wird parallel zum Metallgitter gemessen. Für Fahrzeuge mit Verbundglas-Windschutzscheibe, welche so beschädigt ist, dass die Sicht beeinträchtigt ist bzw. die Gefahr besteht, dass die Scheibe während des Rennens zerspringt, wird durch den Technischen Kommissar die Technische Abnahme verweigert.

Die übrigen Seitenscheiben und die Heckscheibe müssen entfernt werden. Sie dürfen jedoch durch Scheiben aus klarem Polycarbonat oder ein Metallgitter, wie vorstehend beschrieben, ersetzt werden. Die Befestigung der Scheiben, Gitter oder Netze muss am Scheibenrahmen erfolgen.

11.2 Belüftungsöffnungen und aerodynamische Hilfsmittel

Division 3

Fahrgastraum

Karosserie-Öffnungen zur Belüftung des Fahrgastraumes sind gem. folgenden Bedingungen erlaubt:

- diese müssen sich am hinteren Rand des Daches über dem Heckfenster in der maximalen Größe von 10 cm (gemessen in Fahrzeuginnenraum) mal 30 cm (gemessen quer zur Längsachse) und / oder im Bereich zwischen dem hinteren Seitenfenster und der Heckscheibe befinden
- sie dürfen nicht aus der Originalform der Karosserie hervorstehen

Belüftungsöffnungen

In die seitliche Karosserie dürfen rechts und links hinter der Fahrer- bzw. Beifahrertür Öffnungen mit einer max. Querschnittsfläche von 600 cm² zum Zwecke der Belüftung des Kofferraums angebracht werden. Nach oben wird diese Änderungsmöglichkeit begrenzt durch die Unterkante der hinteren Seitenfenster. Des Weiteren darf im Innenraum je Seite ein Luftkanal mit einer Querschnittsfläche von maximal 600 cm² angebracht werden. Im Fahrzeugheck dürfen Abluftöffnungen realisiert werden. Die Querschnittsfläche beider Öffnungen, darf maximal der Netzfläche des Wasserkühlers entsprechen.

Aerodynamische Hilfsmittel sind freigestellt und müssen – von oben und von der Seite gesehen – nicht der Kontur der Karosserie folgen.

Aerodynamische Hilfsmittel dürfen jedoch den Fahrzeugumriss, von vorne gesehen, nicht überragen, sie müssen also innerhalb der Frontalprojektion (eventuell mit Kotflügelverbreiterung) liegen. Ausgenommen sind aerodynamische Hilfsmittel, die bereits am Grundmodell vorhanden oder homologiert waren bzw. sind. Aerodynamische Hilfsmittel an der Front des Fahrzeuges dürfen nicht mehr als 20 cm über den äußeren Rand der Karosserie nach vorne hinausragen.

Aerodynamische Hilfsmittel am Heck des Fahrzeuges dürfen nicht mehr als 40 cm nach hinten über den äußeren Rand der Karosserie hinausragen.

Serienmäßige Spoiler dürfen entfernt werden.

11.3 Türen, Motorhaube, Kofferraumhaube

Division 3

Mit Ausnahme der Fahrertür ist das Material der Türen, der Motorhaube und der Kofferraumhaube freigestellt. Die äußere Originalform muss beibehalten sein.

Es wird empfohlen, den Innenraum der Vorder- und gegebenenfalls Hintertür auf der Fahrerseite mit energieabsorbierenden und nicht brennbaren Materialien zu befüllen.

An der Fahrertür muss eine Türverkleidung vorhanden sein. Die Verkleidung kann der Serie entsprechen oder kann aus Metallblech mit einer Stärke von mindestens 0,5 mm oder aus einem anderen Material mit

einer Mindestdicke von 2 mm bestehen. Die Verkleidung muss alle beweglichen Teile und die für die Tür, Scharniere, Schloss und Fensterhebefunktion erforderlichen Teile flächig und wirkungsvoll abdecken.

Die Scharniere und die Betätigungseinrichtungen der Türen sind freigestellt.

Luftöffnungen (Ausschnitte) in der Motorhaube sind nur unter den folgenden Bedingungen zulässig:

Die durch eine Öffnung eventuell entstandene Vertiefung muss durch ein engmaschiges Gitter (Maschenweite: maximal 5 mm x 5 mm), welches die Originalform wiederherstellt, abgedeckt werden. Dieses Gitter muss auch bewirken, dass keine Sicht auf mechanische Teile möglich ist.

Nicht serienmäßige, aufgesetzte Lufthutzen sind verboten.

Abgeänderte Türen und Hauben müssen gegen die serienmäßigen Teile austauschbar sein.

Bei 4-türigen Fahrzeugen dürfen die hinteren Türen mit der Karosserie verschweißt werden. An den hinteren Türen dürfen bei einer Verschweißung die Schließvorrichtungen ausgebaut werden.

11.4 Kotflügel

Division 3

Material und Form, z.B. Kotflügelverbreiterungen sind freigestellt. Die Form der Radausschnitte – nicht deren Abmessungen – muss jedoch beibehalten werden.

Falls das Fahrzeug serienmäßig mit einer an der Karosserie hinzugefügten Radhausverbreiterung ausgestattet ist, von der ein Teil an der hinteren Tür befestigt ist, so ist jenes Teil als Bestandteil des hinteren Kotflügels anzusehen. Somit kann dieses Teil in gleicher Weise wie der hintere Kotflügel modifiziert werden.

Die Kotflügel müssen mindestens 1/3 des Radumfangs und mindestens die gesamte Reifenbreite überdecken. Die Kotflügel können mit Kühlöffnungen versehen werden. Luftschlitze, die sich in der Radabdeckung hinter den Hinterrädern befinden, müssen so gestaltet sein, dass die Reifen in horizontaler Ebene nicht sichtbar sind.

11.5 Seitlicher Einfahrerschutz

Nicht erlaubt was nicht der Serie entspricht

NAX-CUP

Technische Ergänzungen zum DMSB Technik-Reglement Autocross

11. Karosserie und Fahrgestell

Für Klasse 12: die äußere Form der Originalkarosserie und Kühlergrill sind freigestellt

12. Fahrgastraum

Division 3

Falls im Fahrgastraum eine Servopumpe für die Lenkung eingebaut ist, muss sie flüssigkeitsdicht abgeschottet werden.

Trennwände zwischen Fahrgastraum und Motor-/Kofferraum, sowie zwischen Motorraum und Kofferraum, wenn sich der Kofferraum nach der Trennwand innerhalb des Fahrgastraums befindet, müssen in ihrer ursprünglichen Lage, Material, Befestigung und flüssigkeitsdicht beibehalten werden. Der Einbau von Teilen an oder durch eine dieser Trennwände ist erlaubt, wenn sie nicht weiter als 20 cm senkrecht zur Trennwand gemessen, in den Innenraum hineinragen. Diese Freiheit gilt jedoch nicht für den Einbau des Motorblocks, der Ölwanne und des Zylinderkopfs.

Division 2 und 3

Verkleidungen inklusive Dachhimmel, Dämmmaterial, Hutablage und der Teppichboden sind freigestellt (**gilt nicht für die Fahrertür in Klassen 2a und 2b**).

Das Armaturenbrett und die Instrumente sind freigestellt, jedoch dürfen keine scharfen Kanten entstehen. Airbagsysteme dürfen stillgelegt bzw. entfernt werden.

Der Beifahrersitz und die hinteren Sitze müssen entfernt werden. Gleichmaßen müssen die dadurch entstehenden scharfkantigen Karosserieteile entfernt werden.

12.1 Sitze

Division 2 und 3

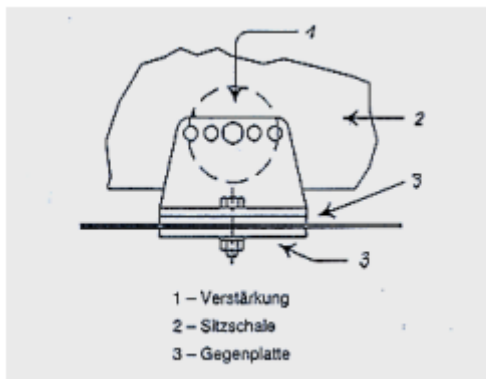
Es ist ein FIA-homologierter Sitz vorgeschrieben. Eine Übersicht FIA-homologierter Sitze ist abrufbar unter: <http://www.fia.com/sport/homologation>

Die Verwendung von FIA-homologierten Sitzen, gemäß FIA Norm 8855-1999 deren Gültigkeitsdauer der FIA abgelaufen ist, ist um weitere 5 Jahre zulässig (Gesamthomologationszeit zehn statt fünf Jahre).

Die Sitzbefestigung muss der Serie der FIA-Sitzhomologationen oder einer der nachstehenden Varianten entsprechen:

Variante a):

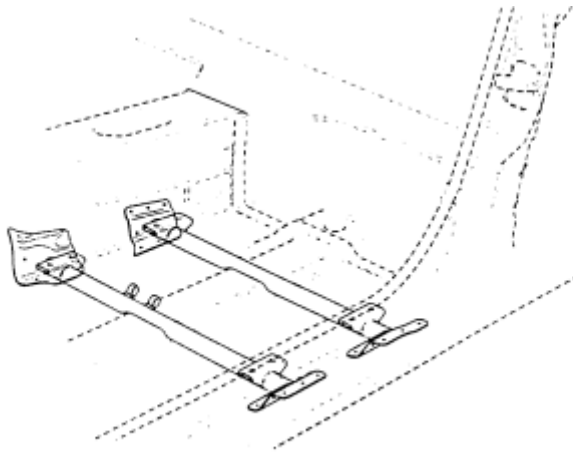
1. Die Halterungen müssen mindestens 4 Befestigungen pro Sitz an Karosserie / Fahrgestell aufweisen, wobei Schrauben mit einem Mindest-Durchmesser von 8 mm und Gegenplatten gemäß Zeichnung verwendet werden müssen. Die Kontaktfläche zwischen Halterung, Karosserie / Fahrgestell und Gegenplatten muss pro Befestigungspunkt mindestens 40 cm² betragen. Falls Schnelllösesysteme verwendet werden, müssen diese vertikalen und horizontalen Kräften von 18.000 N widerstehen, die nicht gleichzeitig angewendet werden. Es dürfen nur solche Sitzlaufschienen zur Regulierung verwendet werden, die zusammen mit dem homologierten Fahrzeug oder dem Sitz geliefert werden.
2. Der Sitz muss 4 Befestigungspunkte, davon 2 vorne und 2 hinten am Sitz, an den Halterungen aufweisen, wobei Schrauben mit einem Mindestdurchmesser von 8 mm und Verstärkungen, die in den Sitz integriert sind, verwendet werden müssen. Jeder Befestigungspunkt muss einer Kraft von 15.000 N, die in jede Richtung angewendet werden kann, widerstehen.
3. Die Mindestmaterialdicke der Halterungen und Gegenplatten beträgt 3 mm für Stahl und 5 mm für Leichtmetall. Die Mindestlänge für jede Halterung beträgt 60 mm (siehe Zeichnung 7).



Zeichnung 7

Variante b):

Das verwendete Rohrmaterial muss aus Stahl bestehen und mit einem Durchmesser von mind. $\varnothing 38 \times 2,5$ mm bzw. $\varnothing 40 \times 2$ mm oder mit einem rechteckigen Querschnitt von mind. $35 \times 35 \times 2$ mm ausgeführt sein oder, falls gegeben, der Homologation entsprechen.



Zeichnung 8

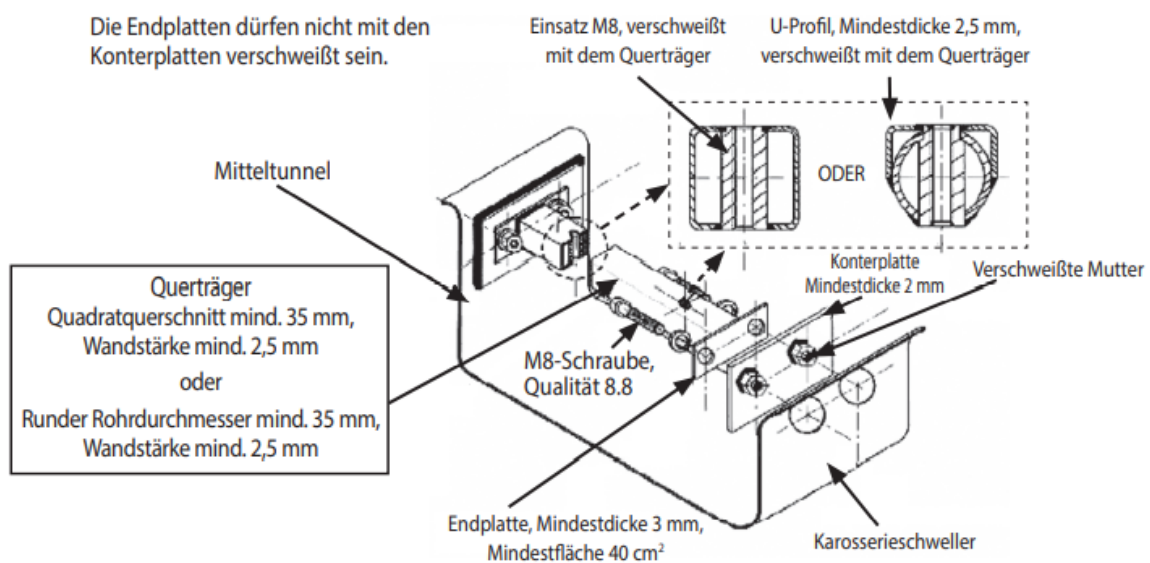
Variante c):

Darüber hinaus sind adäquate, von den vorstehenden Möglichkeiten abweichende Sitzbefestigungen zulässig, falls diese konkret oder in Zusammenhang mit einem Sitzeintrag in den Fahrzeugpapieren oder von einem DMSB-Sachverständigen abgenommen bzw. im Wagenpass eingetragen wurde. Die serienmäßige Sitzbefestigung darf für die Varianten a, b und c entfernt werden.

DMSB Handbuch Blauerteil**Allgemeine Bestimmungen und Erläuterungen zu Sicherheitsvorschriften (FIA- und DMSB-Gruppen)****3.4 Sitzbefestigung-Hinweis**

Sitze gemäß der FIA-Norm 8862/2009 dürfen ausschließlich mit den für den betreffenden Sitz FIA-homologierten Befestigungsteilen eingebaut werden. Im Allgemeinen dürfen Sitze der FIA-Norm 8855/1999 auch gemäß Artikel 253-16, Zeichnung Nr. 253-65, befestigt werden. Bei vorstehender Norm kann es nun sein, dass auch für solche Sitze ausschließlich für den betreffenden Sitz homologierte Befestigungsteile zulässig sind, was durch einen Vermerk in der technischen FIA-Liste Nr. 12 hervorgehen muss. Dies ist z.B. der Fall bei dem Recaro-Sitz, Modell Pole Position N.G. / Furious N.G., Hom.-Nr. CS.319.14.

Zeichnung 253-65B



NAX-CUP

Technische Ergänzungen zum DMSB Technik-Reglement Autocross

12.1 Sitze

Klasse 12

- bei eigenbauähnlichen Fahrzeugen mit Sitzposition mittig ist auch weiterhin eine einteilige GFK Sitzschale zugelassen wie Division 3
- der Fahrersitz muss sicher befestigt sein - aus einem Stück bestehen, und die Rückenlehne muss mindestens, bis Höhe Fahrerohren ausreichen (in angeschnallter und normaler Sitzposition)

13. Motorraum und Kofferraum

Division 2 und 3

Karoserieseitige Verkleidungen und Dämmmaterialien sind freigestellt.

14. Beleuchtungsanlage

Alle Klassen

Jedes Fahrzeug muss rückseitig mit drei roten Nebelschlussleuchten gemäß ECE-Norm ausgerüstet sein, welche je eine Mindestleuchtfläche von 60 cm² und mindestens 21 Watt starke Glühlampen haben müssen. Auch FIA-homologierte Rückleuchten sind zugelassen. Die mittlere Schlussleuchte muss bei eingeschalteter Zündung permanent leuchten.

Alternativ zu vorgenannten Leuchten sind auch klar erkennbare rote LED-Leuchten erlaubt. Diese müssen mit mindestens 60 Dioden auf einer Fläche von mindestens 50 cm² bestückt sein und/oder die ECE-Norm besitzen.

Die beiden äußeren Leuchten müssen als Bremsleuchten funktionieren, die mittlere dient als Warnleuchte bei eingeschränkter Sicht. Bremsleuchten und Warnleuchte müssen min. 70 cm und max. 150 cm über Grund angebracht sein. Die Bremsleuchten müssen symmetrisch zur Fahrzeuglängsachse und parallel zur Fahrzeugquerachse angeordnet sein.

Die Warnleuchte und Bremsleuchten sind so anzubringen, dass sie von nachfolgenden Fahrern in normaler Sitzposition gesehen werden können.

Division 2 und 3

Die vorderen Beleuchtungseinrichtungen müssen, die hinteren Beleuchtungseinrichtungen dürfen entfernt werden. Die hierdurch entstehenden Öffnungen müssen vollständig und dicht verschlossen werden. Des Weiteren sind Luftöffnungen (Ausschnitte) im Bereich der vorderen Hauptscheinwerfer unter den folgenden Bedingungen zulässig: Die Öffnung darf eine festgelegte Größe von 12 x 12cm im Quadrat oder einer individuellen Fläche von 180 cm². nicht überschreiten. Alternativ zur vorgenannten Regelung sind mehrere runde Öffnungen/Bohrungen in der Abdeckung der Position des Scheinwerfers zugelassen. Diese Öffnungen/Bohrungen dürfen max. einen Durchmesser von 20mm aufweisen und müssen ein gitterartiges mit Stegen verbundenem Muster darstellen, welches eine max. Fläche von 15x20 cm aufweisen darf. Die durch eine Öffnung evtl. entstandene Vertiefung muss durch ein engmaschiges Gitter (Maschenweite: max. 5 mm x 5 mm), welches die Originalform wiederherstellt, abgedeckt werden. Dieses Gitter muss auch bewirken, dass keine Sicht auf mechanische Teile möglich ist.

15. Batterie

Alle Klassen

Hersteller, Einbauort und Leistung der Batterie sind freigestellt. Der Pluspol der Batterie muss isolierend abgedeckt sein. Falls die originale Batteriebefestigung eine „überquerende Halterung“ hat und die Technische DMSB-Bestimmungen für Autocross 2021 Seite 22 von 40

Anbringungsposition unverändert beibehalten wird, ist dieses System zulässig. Dies gilt auch für serienmäßige nichtmetallische Halterungen.

Sofern die Batterie serienmäßig lediglich mit Batteriefußklemmen befestigt ist oder an eine andere

Einbauposition verlegt wird, muss sie mit zwei mindestens 6 mm dicken Gewindestangen mit einem quer darüber liegenden Metallbügel befestigt werden.

Befindet sich eine Nassbatterie im Fahrgastraum, muss zusätzlich zu vorstehender Batteriebefestigung ein separat befestigter und auslaufsicherer Umhüllungsbehälter die Batterie abdecken. Dieser Behälter muss eine 8 mm große Lüftungsöffnung mit Austritt nach außerhalb des Fahrgastraumes haben. Für Trockenbatterien ist vorbeschriebener Behälter nicht erforderlich.

Äußere Energiequellen zum Motorstart in der Startaufstellung oder während des Rennens sind nicht zulässig.

16. Scheibenwischer und Scheibenwaschanlage

Division 2 und 3

Die Scheibenwischer, deren Antriebssystem und die Waschanlage ist freigestellt. Falls eine Windschutzscheibe vorhanden ist, muss auch mindestens ein funktionstüchtiger Scheibenwischer vorhanden sein.

17. Heizungsanlage

Division 2 und 3

Die Heizungsanlage bzw. Klimaanlage inkl. dessen Kompressor und Antrieb darf ganz oder teilweise entfernt werden. Entstehende Leitungsöffnungen müssen verschlossen werden. Falls der Wärmetauscher im Fahrzeug verbleibt, muss er sich im serienmäßigen Gehäuse befinden.

Falls der Fahrgastraum rundum mit geschlossenen Fensterscheiben ausgestattet ist, muss für die Innenseite der Windschutzscheibe ein Gebläse vorhanden sein.

18. Unterschutz

Alle Klassen

Karoserieseitig dürfen unter dem kompletten Fahrzeug Unterschutzeinrichtungen angebracht werden, welche nicht über die Kontur der Karosserie hinausragen dürfen. Ein Ölwannenschutz ist vorgeschrieben.

19. Leitungen

Division 2 und 3

Die Verlegung von elektrischen Leitungen und Flüssigkeitsleitungen z.B. durch den Fahrgastraum ist zulässig. Flüssigkeitsleitungen dürfen durch den Innenraum verlaufen, wenn sie aus Metall bestehen oder vollständig durch Metall bzw. Metallgeflecht geschützt sind, dort keine Verbindungen aufweisen und so nahe wie möglich am Fahrzeugboden verlegt sind.

Falls Kühlwasserleitungen durch den Fahrgastraum verlaufen, müssen sie sich auf der Beifahrerseite befinden, dürfen innerhalb des Fahrgastraumes keine Unterbrechungen haben und müssen doppelwandig sein bzw. in einem separaten Kanal verlaufen.

Alle Leitungen innerhalb des Fahrgastraumes müssen sich komplett unterhalb einer Höhe von maximal 20 cm über der Türschwelleroberkante befinden.

Nicht serienmäßige außenliegende Kraftstoff- und Bremsleitungen sind gegen Steinschlag, Korrosion, Bruch mechanischer Teile usw. zu schützen. Auch wenn die serienmäßige Anordnung beibehalten wird, ist ein zusätzlicher Schutz der Leitungen empfohlen.

Im Tunnel des Antriebsstranges dürfen keine Leitungen angebracht werden.

20. Kraftstoffbehälter

Alle Klassen

Die Verwendung von Sicherheitstanks, deren Zulässigkeitsdauer abgelaufen ist, ist nicht erlaubt. Bei Verwendung von Verbindungs-/Abzweigstücken (z.B. T- oder Y-Form etc.) in Kraftstoffleitungen, ist darauf zu achten, dass diese aus Metall bestehen oder alternativ Metallverschraubungen zur Anwendung kommen. Des Weiteren wird darauf aufmerksam gemacht, dass ab 01.01.2025 nur noch FT3-, FT3.5 oder FT5-Sicherheitstanks zulässig sind.

Division 2 und 3

Zugelassen sind folgende Kraftstoffbehälter:

- a) der Serientank in der originalen Einbauposition oder
- b) ein Kraftstoffbehälter (ggf. Eigenbautank) mit maximal 26 Litern Volumen oder
- c) ein FT3-1999-, FT3.5- oder FT5-Sicherheitstank gemäß Art. 253.14 im Anhang J zum ISG.

Ein Kraftstoffbehälter mit max. 26 Litern Volumen muss mit Sicherheitsschaum gemäß Norm MIL-B-83054 oder mit D-Stop-Material befüllt sein. Bei FT-Sicherheitstanks gemäß Absatz c) wird die Verwendung des vorgenannten Sicherheitsschaums oder D-Stop-Materials empfohlen.

Ein Einfüllstutzen gilt als Teil des Kraftstoffbehälters; er wird somit bei der Volumenermittlung mit einbezogen.

Der Anbringungsort von Kraftstoffbehältern gemäß Absatz b) und c) und der Kraftstoffpumpe(n) ist freigestellt, wobei folgendes beachtet werden muss:

- eine Unterbringung im Fahrgastraum ist nicht zulässig.
- falls der Kraftstoffbehälter/Kraftstoffpumpe im Kofferraum untergebracht wird, ist eine flüssigkeitsdichte Trennwand einzubauen oder der Kraftstoffbehälter/Kraftstoffpumpe muss in einen flüssigkeitsdichten Behälter eingebaut werden.
- in allen horizontalen Richtungen muss ein Mindestabstand von 30 cm vom Tank zur Außenkarosserie vorhanden sein (nicht zum Fahrzeugboden).

Wenn das Tankeinfüllrohr durch den Fahrgastraum verläuft, muss ein FIA-homologiertes Rückschlagventil eingebaut sein. Dieses Ventil muss sich möglichst nahe am Kraftstoffbehälter befinden.

Kraftstoffeinfüllöffnungen auf dem Dach und/oder in den Fenstern bzw. Scheiben sind nicht zulässig. Ansonsten ist die Position der Einfüllöffnung freigestellt.

NAX-CUP

Technische Ergänzungen zum DMSB Technik-Reglement Autocross

20. Kraftstoffbehälter

Für die Langstrecke ist ein Kraftstoffbehälter bis max. 40l zulässig, der komplett mit Sicherheitsschaum gemäß Norm MIL-B-83054 oder mit D-Stop-Material befüllt sein muss.

21. Kraftstoff

Alle Klassen

Vorgeschrieben ist handelsüblicher Kraftstoff (Definition, siehe Art. 3.4 der Allgemeinen Bestimmungen und Erläuterungen, DMSB-Handbuch, blauer Teil) gemäß Art. 252.9 des Anhang J des ISG wobei die Oktanzahl auf 103 ROZ statt auf 102 ROZ begrenzt ist.

Für eine Kraftstoffuntersuchung muss gewährleistet sein, dass zu jeder Zeit der Veranstaltung, d.h. auch nach Ende der Trainings- und Rennläufe, eine Restmenge von mindestens 3 Liter Kraftstoff im Kraftstoffbehälter vorhanden ist. Ein Protest gegen die Kraftstoffrestmenge ist nicht zulässig.

Division 3, 4 und 5

Die Fahrzeuge dürfen ausschließlich handelsüblichen unverbleiten Otto-Kraftstoff oder Diesel gemäß FIA Internationales Sportgesetz, Anhang J, Artikel 252.9 verwenden. Auch Biodiesel gemäß der Norm DIN EN 14214 ist zulässig. Des Weiteren sind auch unverbleite Otto-Kraftstoffe gemäß „DMSB-Zulassungsliste 2021 die durch die DMSB-Geschäftsstelle veröffentlicht wird (abrufbar unter www.dmsb.de) zulässig.

22. Rückspiegel

Alle Klassen

Es muss mindestens ein funktionstüchtiger Rückspiegel angebracht sein. In der Spiegelfläche muss ein Quadrat mit einer Kantenlänge von 6 cm Platz finden.

23. Startnummern und Werbung

Alle Klassen

Es gelten die DMSB-Bestimmungen für Startnummern und Werbung gemäß Anlage 2

24. Sicherheitsausrüstung

24.1 Abschleppösen

Division 2 und 3

Jedes Fahrzeug muss mit vier stabilen Abschleppösen oder –gurten (zwei vorne, zwei hinten, jeweils eine links und eine rechts) ausgerüstet sein. Diese dürfen von oben gesehen nicht über den Umriss der Karosserie hinausragen.

Jede Abschleppöse muss einen Innendurchmesser von mindestens 60 mm und max. 100 mm aufweisen. Es muss möglich sein, einen Bolzen mit einem Durchmesser von 60 mm durch die Abschleppöse bzw. den Abschleppgurt bewegen zu können. Die Abschleppösen bzw. Abschleppgurte müssen fest mit den tragenden Teilen der Karosserie verbunden sein. Jede Abschleppöse bzw. Abschleppgurt muss selbst oder durch einen Pfeil an dem darüber liegenden Karosserieteil kontrastierend zum Fahrzeug in gelb, rot oder orange gekennzeichnet sein. Die Abschleppvorrichtung muss einer Kraft von mind. 5000N standhalten können.

24.2 Stromkreisunterbrecher

Alle Klassen

Ein Stromkreisunterbrecher ist vorgeschrieben. Er muss alle elektrischen Stromkreise, wie z.B. Kraftstoffpumpe, Batterie, Lichtmaschine, Zündung, elektrische Bedienungsvorrichtungen usw. und auch den Motorlauf unterbrechen. Er muss eine funkensichere Ausführung haben und von innen und außen bedienbar sein.

Der äußere Auslöser muss unterhalb der Windschutzscheibe/Frontgitter (auf der Fahrerseite/linke Seite) gut erreichbar angebracht sein. Der äußere Auslöser ist durch einen roten Blitz in einem blauen Dreieck mit weißem Rand und mindestens 12 cm Kantenlänge zu kennzeichnen.

24.3 Haubenhalter

Division 3

Es sind zwei, wenn die Scharniere entfernt werden, vier zusätzliche Haubenhalter für jede Motor- und Kofferraumhaube vorgeschrieben. Die Originalverschlüsse der Hauben müssen unwirksam gemacht oder entfernt werden, damit ein Öffnen ohne Werkzeug oder andere Hilfsmittel, von außen möglich ist. Serienmäßige Gasdruckfedern, welche als Haubenhalter dienen, dürfen entfernt werden.

24.4 Sicherheitsgurt

Alle Klassen

Es ist ein FIA-homologierter 6-Punkt-Gurt gemäß FIA-Standard 8853/98 oder 8853-2016 vorgeschrieben. Die Verwendung von FIA-homologierten Gurten, deren Gültigkeitsdauer der FIA abgelaufen ist, ist um weitere 5 Jahre zulässig (Gesamthomologationszeit also zehn statt fünf Jahre).

Division 2 und 3

Die Gurte für den Beifahrersitz und die Rücksitze dürfen entfernt werden.

24.4.1 Gurtbefestigung

Alle Klassen

Die Gurte müssen gemäß Art. 253-6.2 des Anhang J (ISG, siehe DMSB-Handbuch, orangefarbener Teil, inklusive Zeichnung 253-61 bis 253-65 sowie Zeichnung 253-67) befestigt sein. Der Winkel der Schultergurte muss zwischen 0° (horizontal) und max. 45° (nach unten) betragen. Empfohlen sind 10° bis 20°.

Es ist grundsätzlich verboten die Sicherheitsgurte am Sitz oder an den Sitzbefestigungen anzubringen.

Division 2 und 3

Separate Gurtbefestigungsstrebe an der Karosserie/dem Fahrgestell

Eine von der Überrollvorrichtung unabhängige, mittig abgestützte Gurtstrebe aus nahtlosen, kaltgezogenen, unlegierten Kohlenstoffstahl mit den Mindestabmessungen $\varnothing 38 \times 2,5$ mm oder $\varnothing 40 \times 2,0$ mm und einer Mindestzugfestigkeit von 350 N/mm^2 (analog Art. 253-8.3.3) darf hinter dem Hauptbügel (B-Säule - bezogen auf die Fahrtrichtung) - an der Karosserie/dem Fahrgestell unter Einhaltung dieser Bestimmungen angebracht werden.

Technische DMSB-Bestimmungen für Autocross 2021 Seite 26 von 40

Die Gurtstrebe muss gemäß Zeichnung 9 mit einem mittig angeschweißten Rohr gleicher

Materialspezifikation in einem Winkel von mindestens 30° zur Vertikalen schräg nach unten (nach vorn oder nach hinten gerichtet) zum Fahrzeugboden abgestützt werden.



An den Enden der Gurt- und Stützstrebe muss jeweils eine angeschweißte Verstärkungsplatte aus Stahl mit den Mindestabmessungen $100 \times 100 \times 2$ mm (L x B x H) vorhanden sein, welche entweder mit der Karosserie/dem Fahrgestell verschweißt oder mittels mindestens 4 Schrauben M8 (Festigkeitsklasse 8.8 oder 10.9) mit dieser/diesem verschraubt werden muss. Auch hier dürfen die Gurte wie unter b) beschrieben mittels Schlaufen oder Schrauben an der Gurtstrebe befestigt sein.

DMSB Handbuch Blauerteil

Allgemeine Bestimmungen und Erläuterungen zu Sicherheitsvorschriften (FIA- und DMSB-Gruppen)

2. Sicherheitsgurte gemäß FIA-Norm 8853-2016, 8853/98 bzw. 8854/98

2.1 Kennzeichnung FIA-homologierter Sicherheitsgurte

Die Kennzeichnung erfolgt an jedem einzelnen Gurt per Homologations- oder Identifikationslabel. Das Homologationslabel beinhaltet folgende Angaben: Hersteller, Ablauf der Homologationsgültigkeit, Hom.-Nummer/n, sowie Herstellerland, während das kleinere Identifikationslabel lediglich den Ablauf der Homologationsgültigkeit sowie Hom.-Nummer/n enthält. Die Homologations-Nummer setzt sich zusammen aus dem Schriftzug „FIA“, gefolgt von einem Kennbuchstaben für die Anzahl der Einzelgurte (welche mit dem Fahrer in Kontakt kommen), Bindestrich gefolgt von der Homologationsnummer (im folgenden Beispiel: „999“) einem Punkt gefolgt von der Abkürzung des Verschlusstyps (T = Turn, P = Push) sowie einem Schrägstrich gefolgt vom Jahr der FIA-Norm (derzeit immer „98“).

Gemäß Art. 8 und Anhang V der FIA-Normen 8853/98, 8854/98 oder 8853-2016 muss jeder einzelne Gurt (d.h. Schulter-, Becken- und Schrittgurte) des Gurtsystems mit dem Ablaufjahr durch den Schriftzug „NOT VALID AFTER“ lesbar gekennzeichnet sein; entweder durch Homologations- oder Identifikationslabel. Die Homologationsnummer auf jedem einzelnen Gurt des Gurtsystems muss identisch sein.

2.2.2 DMSB-Gruppen (z.B. G, F, H, FS)

Die Gültigkeit der Gurt-Homologationen (FIA-Norm 8853-2016, 8854/98 bzw. 8853/98) verlängert sich für alle DMSB-Gruppen (ausgenommen Veranstaltungen und Serien mit dem Status International) um 5 Jahre (Gesamthomologationszeit also 10 statt 5 Jahre). Voraussetzung hierfür ist, dass sämtliche Gurte und Verschlüsse in einem einwandfreien Zustand und sämtliche Labels lesbar sind.

Beispiel:

- Gurt-Kennzeichnung/Gültigkeitsdatum: NOT VALID AFTER 2012

- dies bedeutet, der Gurt darf verwendet werden bis zum: 31.12.2017 (2012 + 5 Jahre)

2.3 Allgemeines

Ein Technischer Kommissar ist berechtigt einen unfallgeschädigten Sicherheitsgurt am Homologationslabel per Faserschreiber/Marker o.ä. als ungültig zu markieren. Ein Durchschneiden des Gurtes oder Abschneiden des Labels ist nur mit dem Einverständnis des Fahrers/Bewerbers zulässig. Darüber hinaus verlieren Gurte, deren Homologations oder Identifikationslabel unleserlich sind ihre Gültigkeit.

2.4 Anwendung von Sicherheitsgurten gemäß Art. 253-6 im Anhang J

Seit 01.01.2015 sind in allen FIA-Fahrzeuggruppen, z.B. N, A, FIA-homologierte 5- oder 6-Punkt-Gurte gemäß der Norm 8853/98 oder 8853-2016 vorgeschrieben.

Alle Sicherheitsgurte müssen der FIA-Norm 8854/98 (nur in DMSB- Gruppen zulässig), 8853-2016 oder 8853/98 entsprechen und von der FIA homologiert sein. Die Gurte müssen entsprechend gekennzeichnet sein.

Der zum Einsatz kommende Gurt muss eine FIA-Homologation haben und dementsprechend gekennzeichnet sein welche gut lesbar sein muss.

Die vorgenannten Bestimmungen gelten grundsätzlich für die DMSB-Fahrzeuggruppen H, F und CTC/CGT sowie z.B. in den FIA-Gruppen N, A, Super Touring und Super 2000. Diese Bestimmungen gelten nicht für die DMSB-Fahrzeuggruppe G im Slalomsport.

Alle Bewerber und Fahrer sollten beachten, dass bei einem schweren Unfall die Sicherheitsgurte des Fahrzeuges gedehnt werden und deshalb ihre stoßdämpfenden Eigenschaften im Falle eines weiteren Aufpralls verlieren.

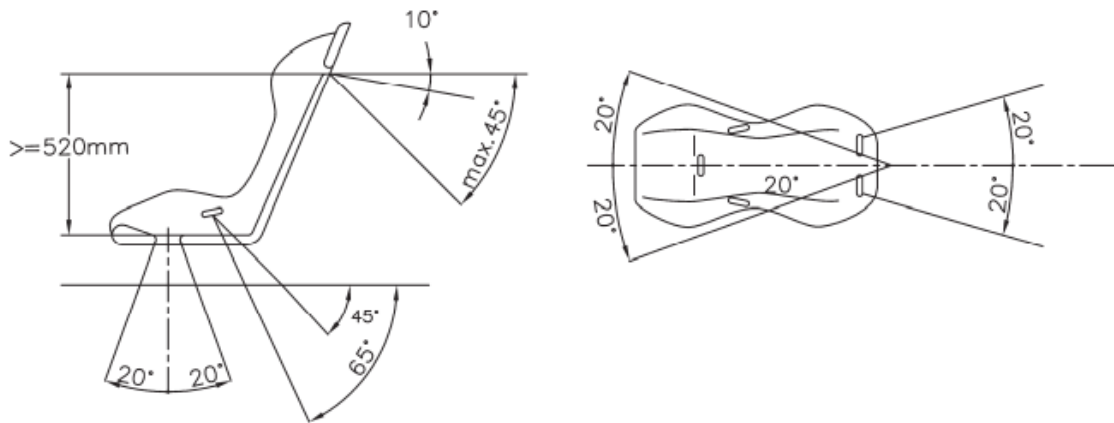
Es ist deshalb zwingend notwendig, jeden Gurt, der einer hohen Beschleunigung ausgesetzt war, auszutauschen. (Bull. 308)

2.5 Gurtbefestigungsstreben

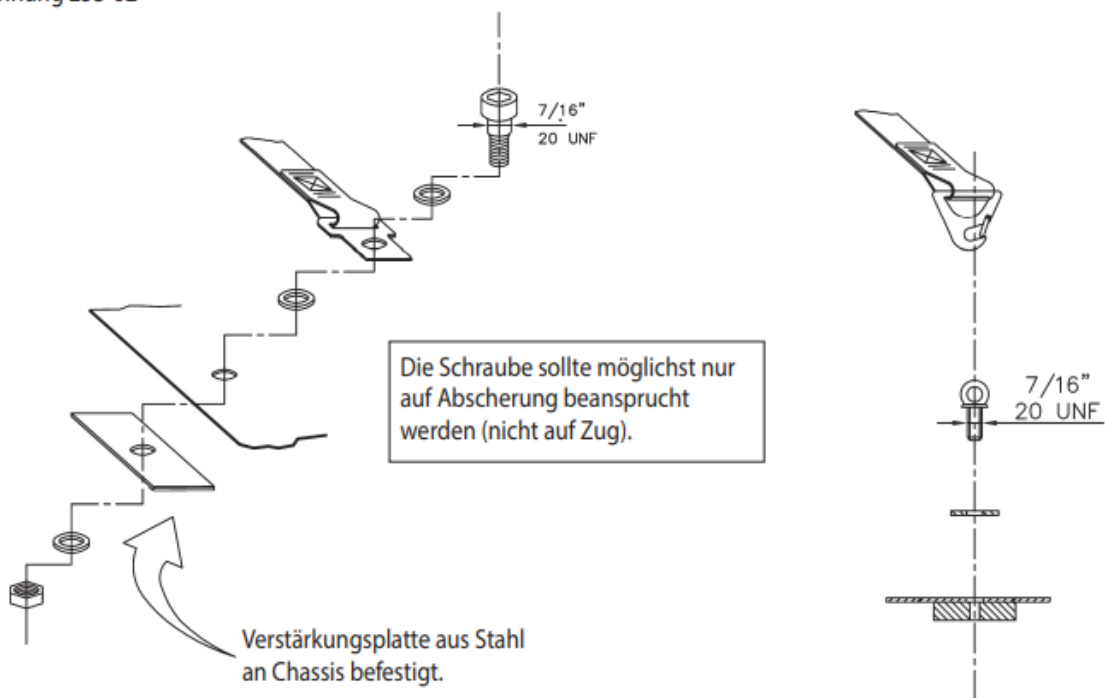
2.5.1 Gurtbefestigungsstreben in der Überrollvorrichtungen gemäß Art. 253-6.2, Anhang J

Die Gurte dürfen durch eine Schlaufenbefestigung oder mit Gewindehülsen gemäß Art. 253-8 im Anhang J auch an Streben von Eigenbaukonstruktionen montiert werden. Gewindehülsen an Konstruktionen mit Zertifikat eines ASN sind nur dann zulässig, wenn dies über das jeweilige Zertifikat so vorgesehen ist. Gemäß Artikel 253.8 im bisherigen Anhang J muss eine Befestigungsstrebe für Sicherheitsgurte so angeordnet sein, dass sich ein Winkel der Schultergurte zwischen 0° und 45° nach unten (siehe Zeichnung 253-61) ergibt. Da im Automobilsport ein Kopf-Rückhaltesystem (z. B. HANS®-System) immer mehr zu Anwendung kommt, schlägt der DMSB bei einem Neubau oder Umbau einer Käfigkonstruktion vor, eine Position für die Gurtstrebe dahingehend zu realisieren, dass sich ein Winkel zwischen 10° und 20° der Schultergurte nach unten ergibt. Vorgenannte Empfehlung zum Gurtwinkel von 10°-20° gilt auch für Insassen ohne Kopf-Rückhaltesystem. Das in den Zeichnungen 253-66 und 253-67 beschriebene Sicherheitsgurt-Befestigungssystem ist auch an Überrollkäfigen zulässig, welche gemäß den sogenannten Eigenbaubestimmungen gebaut sind. An Käfigen mit ASN-Zertifikat oder FIA-Homologation ist eine solche Hülsenbefestigung nur zulässig, wenn es auch entsprechend zertifiziert oder homologiert ist. Die HANS®-Richtlinien sind im Internet unter www.dmsb.de (weiter unter Technik/Reglement, Automobilsport, Fahrzeugbestimmungen) zu finden.

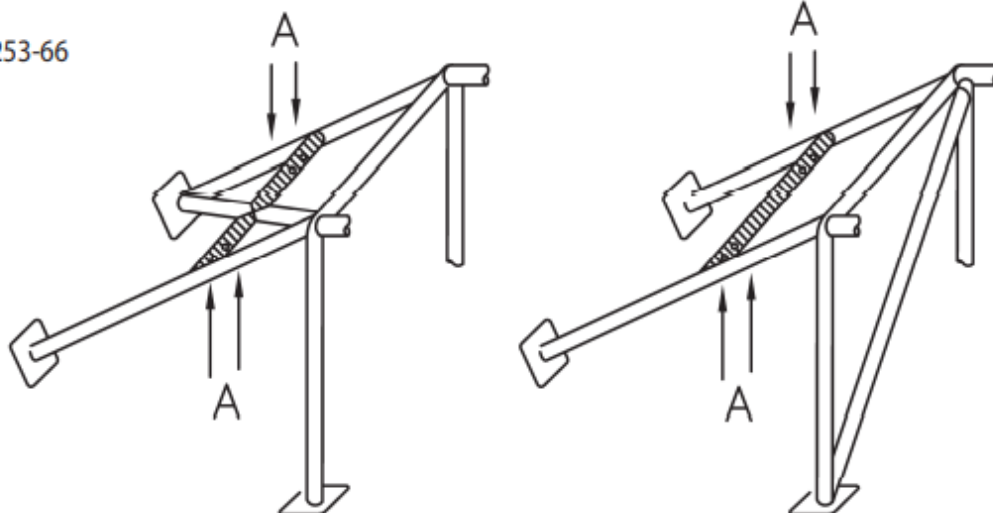
Zeichnung 253-61



Zeichnung 253-62



Zeichnung 253-66

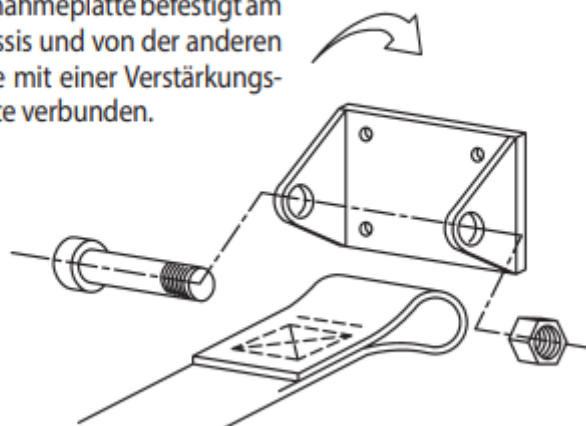


A = Bohrungen für die Gurtbefestigung

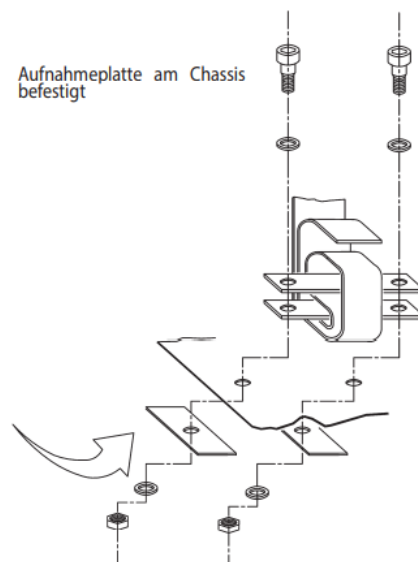
Zeichnung 253-64

Zeichnung 253-63

Aufnahmeplatte befestigt am Chassis und von der anderen Seite mit einer Verstärkungsplatte verbunden.



Aufnahmeplatte am Chassis befestigt



2.5.2 Separate Gurtbefestigungsstreben

Alternativ zu der in Art. 253-8.3.2.2.5 bzw. Art. 253-6.2 (Anhang J) definierten Querstrebe (siehe vorstehend) gilt in sämtlichen DMSB-Gruppen folgende Regelung für Gurtstreben:

Eine von der Überrollvorrichtung unabhängige, mittig abgestützte Gurtstrebe aus nahtlosen, kaltgezogener, unlegierten Kohlenstoffstahl mit den Mindestabmessungen $\varnothing 38 \times 2,5$ mm oder $\varnothing 40 \times 2,0$ mm und einer Mindestzugfestigkeit von 350 N/mm² (analog Art. 253-8.3.3) darf hinter dem Hauptbügel (B-Säule – bezogen auf die Fahrtrichtung) – an der Karosserie/dem Fahrgestell unter Einhaltung dieser Bestimmungen angebracht werden.

Die Gurtstrebe muss gemäß nachstehender Zeichnung mit einem mittig angeschweißten Rohr gleicher Materialspezifikation in einem Winkel von mindestens 30° zur Vertikalen schräg nach unten (nach vorn oder nach hinten gerichtet) zum Fahrzeugboden abgestützt werden.

An den Enden der Gurt- und Stützstrebe muss jeweils eine angeschweißte Verstärkungsplatte aus Stahl mit den Mindestabmessungen 100 x 100 x 2 mm (L x B x H) vorhanden sein, welche entweder mit der Karosserie/dem Fahrgestell verschweißt oder mittels mindestens 4 Schrauben M8 (Festigkeitsklasse 8.8 oder 10.9) mit dieser/diesem verschraubt werden muss.

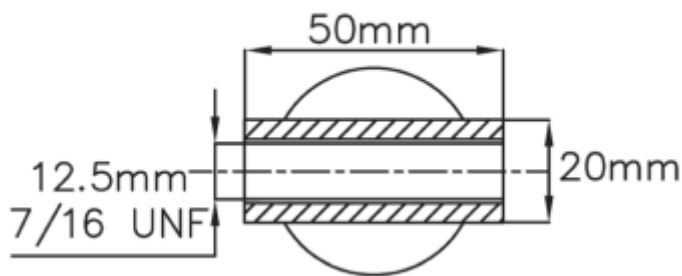
Die Höhe der Gurtstrebe muss so gewählt werden, dass der nach hinten gerichtete Winkel der angelegten Schultergurte zwischen dem obersten Punkt der Schultergurte und der hinteren Gurtbefestigung, bezogen zur horizontalen Referenzebene, zwischen 10° und 45° nach unten beträgt, wobei ein Winkel von 20° empfohlen ist (Gurtführung muss geradlinig ohne weitere Umlenkung zum Befestigungspunkt ausgeführt sein).

Die Referenzebene wird durch eine Horizontale, welche durch den obersten Punkt des angelegten Schultergurts verläuft, gebildet, siehe Zeichnung 253-61 im Anhang J.

Die Gurte können mittels Schlaufen oder Schrauben an der Gurtstrebe befestigt sein, jedoch muss bei einer Verschraubung ein verschweißter Einsatz (Hülse), für jeden Befestigungspunkt vorhanden sein (siehe Zeichnung 253-67 im Anhang J).

Diese Einsätze (Hülsen) müssen sich in der Querstrebe befinden und die Gurte müssen an dieser mittels M12-Schrauben der Festigkeitsklasse 8.8 bzw. mit Schrauben der Spezifikation 7/16 UNF befestigt sein.

Zeichnung 253-67

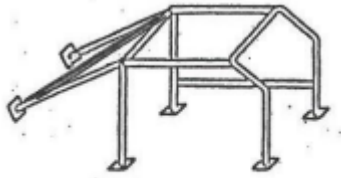


24.5 Überrollkäfig

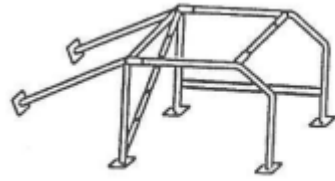
Division 2 und 3

Grundsätzlich ist ein Überrollkäfig mit mindestens einer Diagonalstrebe und einer Flankenschutzstrebe mindestens an der Fahrerseite gemäß Art. 253.8 im Anhang J zum ISG (siehe Zeichnung 10 oder 11) vorgeschrieben, jedoch ist auch für den Hauptbügel die Rohrdimension von mindestens $\varnothing 40$ mm x 2 mm oder $\varnothing 38$ mm x 2,5 mm ausreichend. Die in den Zeichnungen 10 und 11 dargestellten Diagonalstreben gelten für links gelenkte Fahrzeuge. Für rechts gelenkte Fahrzeuge müssen die Diagonalstreben spiegelverkehrt angeordnet sein.

An Überrollkäfigen, welche nach den so genannten Eigenbauvorschriften gebaut sind, sind an der Fahrerseite mindestens zwei Flankenschutzstreben gemäß den Zeichnungen 253-9, 253-10 oder 253-11 im aktuellen Anhang J vorgeschrieben. Bei gekreuzten Flankenschutzstreben (Zeichnung 253-9), bei denen mindestens eine Strebe unterbrochen ist, müssen mindestens zwei gegenüberliegende Knotenbleche gemäß Art. 253.8.2.14 und Zeichnung 253-34 in Anhang J vorhanden sein.

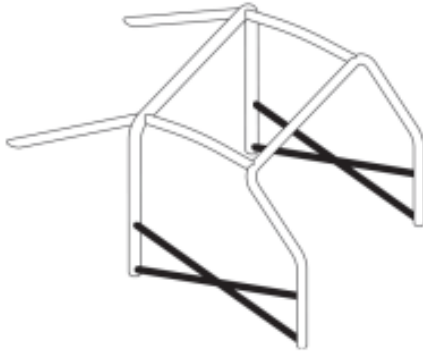


Zeichnung 10

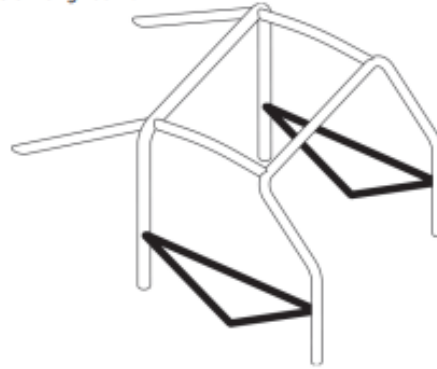


Zeichnung 11

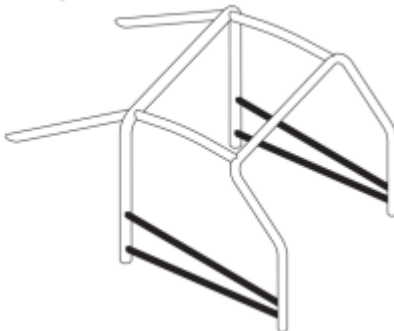
Zeichnung 253-9



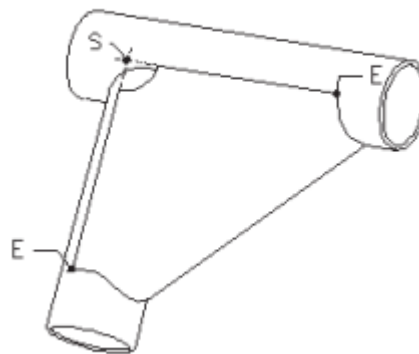
Zeichnung 253-10



Zeichnung 253-11



Zeichnung 253-34



Anhang J Art. 8.2.14 Knotenbleche (Zeichnung 253-34)

Verstärkung von Winkel und Verbindungen aus U-förmig gebogenem Blechmaterial (Zeichnung 253-34), deren Stärke nicht geringer als 1,0 mm sein darf.

Die Schenkellängen der Knotenbleche (Strecken E-S) müssen entlang der Rohre gemessen, das 2- bis 4-fache betragen, ausgehend vom größten Außendurchmesser der verbundenen Rohre.

Oben am Winkel S ist ein Ausschnitt erlaubt, dessen Radius nicht größer ist als 1,5 mal des Außendurchmessers des größten Verbindungsrohres.

Die flachen Seiten des Knotenbleches dürfen eine Bohrung haben, dessen Durchmesser nicht größer ist als der Außendurchmesser des größten Verbindungsrohres.

Achtung: Bei zertifizierten Käfigen ist auf die Zulässigkeit des Flankenschutzes zu achten.

Die Verstärkungsplatten, aus Stahl, zwischen Käfigfuß und Karosserie müssen eine Fläche von mindestens 120 cm² und eine Dicke von mindestens 3 mm gemäß FIA-Bestimmungen haben. Hinweise und Zertifikatsbestellung unter: www.dmsb.de (weiter unter: Info für Aktive / Automobilsport / Technische Dokumente / Formular)

An der Fahrertür sind nach außen gebogene Flankenschutzstreben unter folgenden Bedingungen zugelassen:

- max. Höhe: halbe Türausschnittöffnung
- Anzahl der Flankenschutz-Streben frei,

- Material gemäß Tabelle Art. 253.8.3.3 (min. \varnothing 38 x 2,5 mm bzw. \varnothing 40 x 2,0 mm),
- Anbringung und Ausführung gemäß Art. 253.8
- Bohrungen im Hauptbügel oder im vorderen Bügel sind nicht erlaubt,
- die hierzu notwendigen lokalen Ausschnitte in der Fahrertür sind zugelassen, jedoch muss die Außenkontur der Tür beibehalten werden.

8.3.3 Materialvorschriften

Es sind ausschließlich Rohre mit rundem Querschnitt zulässig.

Vorschriften zu den verwendeten Rohren:

Mindestqualität	Mindestzug-Festigkeit	Mindestmaße in mm	Benutzung
Nahtloser, kaltverformter, unlegierter (siehe unten) Kohlenstoffstahl mit maximal 0,30 % Kohlenstoffgehalt	350 N/mm ²	45 x 2,5 (1,75" x 0,095") oder 50 x 2,0 (2,0" x 0,083")	für den Hauptbügel (Zeichnung 253-1 und 253-3) oder für die seitliche Bügel sowie deren hintere Querverbindung (Zeichnung 253-2)
		38 x 2,5 (1,5" x 0,095") oder 40 x 2,0 (1,6" x 0,083")	Seitliche Halbbügel und andere Teile des Überrollkäfigs , wenn es in den vorstehenden Artikeln nicht anders festgelegt ist.

Anmerkung: Der maximale Anteil an Zusätzen für unlegierten Stahl beträgt 1,7 % für Mangan und 0,6% für andere Elemente.

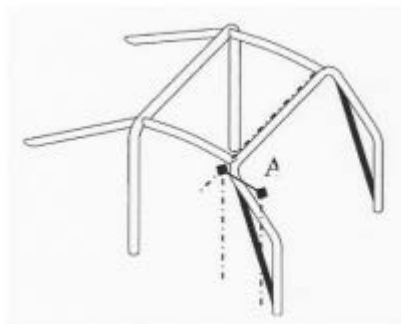
Bei der Auswahl der Stahlqualität muss auf eine möglichst große Dehnbarkeit und auf gute Schweißbarkeit Wert gelegt werden.

Die Biegung des Rohres muss durch Kaltverformung erfolgen, wobei der Biegungsradius der Mittellinie mindestens das Dreifache des Rohrdurchmessers betragen muss. Falls das Rohr während dieses Vorganges oval gebogen wird, muss das Verhältnis zwischen dem minimalen und dem maximalen Durchmesser mindestens 0,9 betragen.

Die Oberfläche im Bereich der Biegungen müssen gleichmäßig und eben sein, ohne Wellen oder Risse.

Stützstrebe an der A-Säule

Seit 01.01.2011 muss an Überrollkäfigen, welche nach den so genannten Eigenbauvorschriften gebaut sind, eine möglichst gerade Stützstrebe gemäß Zeichnung 12 auf beiden Fahrzeugseiten vorhanden sein, wenn das Maß A größer als 200 mm ist.



Zeichnung 12

Die untere Befestigung der Stützstreben darf grundsätzlich max. 10 cm über dem Käfigfuß und die obere Stützstrebenbefestigung max. 10 cm unterhalb des oberen Knotenpunktes sein. Die Stützstrebe darf geteilt und durch die Flankenschutzstreben geführt sein.

Alternativ zu Stützstreben gemäß Zeichnung 3 können verkürzte Streben gemäß Artikel 1.8.3.b oder bei räumlichen Problemen ggf. Sonderkonstruktionen gemäß Artikel 1.8.3.c (siehe DMSB-Handbuch, blauer

Teil) zur Anwendung kommen.

DMSB Handbuch Blauerteil

Allgemeine Bestimmungen und Erläuterungen zu Sicherheitsvorschriften (FIA- und DMSB-Gruppen)

1.2 Überrollvorrichtungen für die Gruppen N, A, B, R-GT alle DMSB-Gruppen

Für Fahrzeuge ohne Erstzulassungsdatum gilt im Folgenden die erstmalige Ausstellung eines technischen Dokuments, z. B. DMSB-Wagenpass oder KFP, als Erstzulassungsdatum.

Für alle Fahrzeuge mit Erstzulassungsdatum ab dem 01.01.2023 sind Eigenbaukonstruktionen nicht zulässig.

Im Automobilsport gibt es grundsätzlich folgende drei Möglichkeiten eine Überrollvorrichtung in ein Fahrzeug zu installieren:

a) Eigenbauten: Nach den Eigenbauvorschriften hergestellte Konstruktionen sind zulässig, wenn sie nach den Bestimmungen gemäß Artikel 253.8.1.a (bis Ende 2006 Art. 253.8-8.3) des Anhangs J gebaut sind. Für solche Konstruktionen ist weder ein Zertifikat, noch eine FIA-Homologation vorgeschrieben. Gemäß den FIA- und DMSB-Bestimmungen gelten sämtliche Überrollvorrichtungen, für welche weder:

- ein ASN-Zertifikat (z.B. ONS- bzw. DMSB-Zertifikat);
- noch eine FIA-Homologation (vom Fahrzeughersteller bei der FIA beantragt und als Nachtrag VO mit dem betreffenden Fahrzeugmodell homologiert) existiert und vorgelegt werden kann als so genannte Eigenbaukäfige. Beispielsweise zählen auch Käfige, welche zwar über eine Herstellerbescheinigung oder Materialbescheinigung (z.B. von der Firma Wiechers) aber nicht über ein ONS-/DMSB-Zertifikat verfügen, als Eigenbau. Diese Eigenbaukäfige unterliegen somit grundsätzlich den aktuell gültigen DMSB-Bestimmungen zur A-SäulenAbstützung (seit 01.01.2011), Diagonalstrebe im Hauptbügel (seit 01.01.2010) doppelten Flankenschutz (seit 01.01.2009).

b) ASN-Zertifikat: Überrollvorrichtungen gemäß Artikel 253.8.1.b (bis Ende 2006 Art. 253.8.4) des Anhangs J sind nur auf der Basis eines von der ONS/bzw. DMSB oder eines anderen ASN, z. B. MSA (Großbritannien), genehmigten Zertifikates zulässig soweit sie nicht homologiert sind (siehe Ziffer 3). Solche Konstruktionen müssen wie auf dem Zertifikat beschrieben eingebaut und dürfen nicht verändert werden. D. h., es ist z. B. nicht erlaubt, Streben hinzuzufügen oder wegzulassen. Seit dem 01.04.1990 werden im DMSB-Bereich nur ONS/DMSB-Zertifikate akzeptiert, bei denen eine ONS- oder DMSB-Perforation vorhanden ist oder das Papier hat DMSB- Wasserzeichen. Zertifikate eines ausländischen ASN müssen eine ASN- Perforation oder im Papier ein ASN- Wasserzeichen haben. ONS/DMSB-Zertifikate können bei der DMSB-Geschäftsstelle schriftlich angefordert werden. DMSBZertifikate mit der End- Nr. .../67-S müssen beim Käfighersteller angefordert werden. Bei der Bestellung muss der Fahrzeugtyp, der Hersteller der Konstruktion und die Prüfbericht-Nr. des Zertifikates angegeben werden

c) FIA-Homologation: Weiterhin sind Überrollvorrichtungen gemäß Artikel 253.8.1.c (bis Ende 2006 Art. 253.8.5) des Anhangs J zum ISG zulässig, welche durch die FIA per Homologationsnachtrag des Types VO für das jeweilige Fahrzeug homologiert sind. Auch diese Konstruktionen müssen wie auf der Homologation beschrieben eingebaut werden und dürfen nicht verändert werden. Auf diesen Homologationsnachträgen ist kein Originalstempel mit Unterschrift des ASN (DMSB) notwendig. Hier genügt allein die Perforation.

Die komplette Konstruktion muss aus Stahl bestehen. D. h., auch alle Streben wie z. B. Diagonalstrebe oder Flankenschutz und auch alle Verbindungselemente müssen aus Stahl sein.

In den Gruppen N, A und B wurden seit 1.1.1994 durch Artikel 253.8.1.a (früher 253.8.3) des Anhangs-J die vorgeschriebenen Dimensionen für die Hauptbügel von $\varnothing 38 \times 2,5$ mm oder $\varnothing 40 \times 2$ mm auf $\varnothing 45 \times 2,5$ mm oder $\varnothing 50 \times 2$ mm erhöht. Dieser Artikel 253.8.3 betrifft nur Eigenbauten.

Hingegen ist Art. 253.8.1.a nicht relevant für Stahlkonstruktionen mit Zertifikat eines ASN (z. B. DMSB oder MSA) und für Vorrichtungen mit FIA-Homologation (Homologationsnachtrag des Typs VO), da die Artikel 253.8.1.b und 253.8.1.c weiterhin bestehen bleiben.

Somit sind nach wie vor alle Stahlkonstruktionen mit Zertifikat eines ASN oder mit FIA-Homologation zulässig. In den DMSB-Fahrzeuggruppen G (Ausnahme: Fahrzeuge mit Erstzulassung ab dem 1.1.1996), F (Ausnahme: Fahrzeuge mit Erstzulassung ab dem 1. 1. 1997), H, CTC, CGT, alle Gruppen gemäß den DMSB-Bestimmungen für Auto- und Rallycross, sowie alle Fahrzeuge in den vom DMSB genehmigten Serien wie z.B. Markenpokale oder Cup-Fahrzeuge werden die von der FIA seit 1994 vorgeschriebenen Dimensionen nicht vorgeschrieben. **Dies bedeutet, dass in den DMSB-Fahrzeuggruppen auch für so genannte Eigenbauten grundsätzlich die Minstdimensionen von Ø38 x 2,5 mm oder Ø40 x 2 mm beibehalten werden.** Hingegen müssen Neufahrzeuge ab 1996 in Gruppe G bzw. ab 1997 in Gruppe F auch die aktuellen FIA-Dimensionen erfüllen.

Seit 2009 sind in allen DMSB-Gruppen an so genannten Eigenbaukäfigen mit Ausnahme der Gruppe CSC grundsätzlich Überrollkäfige mit Flankenschutzstreben vorgeschrieben, d. h., es sind mit Ausnahme des Slalomsports keine Überrollbügel mehr zulässig (s. a. Art. 1.8).

1.3 Kennzeichnung von Überrollvorrichtungen

Für Überrollvorrichtungen, welche auf Basis von ONS/DMSB-Zertifikaten mit der Prüfberichts-Nr. .../67-S enden und genehmigt wurden bzw. werden, gilt folgende Kennzeichnungspflicht: Auf der linken Befestigungsfußplatte des Hauptbügels muss die Prüfberichts-Nr. des ONS/DMSB-Zertifikates, das Firmenlogo/zeichen und die Serien-Nr. eingeschlagen oder eingraviert sein. Diese Kennzeichnung kann auch auf einem angeschweißten Schild oder auf einem sich selbst zerstörenden Aufkleber vorhanden sein, welches an einer gut sichtbaren Stelle angebracht sein muss. Die Kennzeichnung erfolgt ausschließlich durch die Hersteller der Konstruktionen. Das zugehörige ONS/DMSB-Zertifikat mit entsprechender Serien-Nr. muss mitgeführt werden. Diese, ab dem 1.1.1996 genehmigten ONS/DMSB-Zertifikate, sind nur beim Hersteller der Überrollvorrichtung erhältlich. Keine Kennzeichnungspflicht besteht für Konstruktionen mit Zertifikaten bei denen die Prüfberichts-Nr. mit .../67 endet. Diese Zertifikate können bei der DMSB-Geschäftsstelle schriftlich angefordert werden.

1.4 Befestigung einer Masse, z.B. Kamera am Überrollkäfig

An der Überrollvorrichtung darf eine Masse von maximal 2 kg, z. B. Kamera, angebracht werden, solange das betreffende Teil fachgerecht und sicher mit dem Käfig verbunden wird. Die Entscheidung der fachgerechten Befestigung obliegt der Beurteilung des TKs. An der Überrollvorrichtung dürfen keinerlei Änderungen (z. B. Bohren, Schweißen) vorgenommen werden.

1.5 Querverstärkung (alle Gruppen)

Eine Querverstärkung des vorderen Bügels innerhalb des Fahrgastraumes ist erlaubt. Diese Strebe muss in einem Bereich angebracht sein, der den Raum für die Insassen nicht beeinträchtigt. Der Fußraum der Insassen muss also frei bleiben. Nach oben ist die Anbringungshöhe durch das Armaturenbrett begrenzt, d. h. die Querstrebe darf nicht über dem Armaturenbrett angebracht sein.

1.6 Schutzpolsterung

In allen DMSB-Gruppen, G, H, F usw. und in allen vom DMSB genehmigten Serien ist jede Überrollvorrichtung mit einer Schutzpolsterung zu versehen. Diese partielle flammabweisende Polsterung muss in den DMSB-Gruppen räumlich gesehen 50 cm um den Helm der angeschnallten in normaler Sitzposition befindlichen Insassen angebracht werden. In den DMSB-Gruppen ist das Polstermaterial (Schaumstoff) freigestellt. In den FIA-Gruppen A, N, Super 2000, Super 2000 Rallye, usw. muss eine FIA-homologierte Polsterung gemäß der Norm 8857-2001 Typ A angebracht sein. In den FIA-Gruppen muss die Anbringung gemäß Zeichnung 253-68 erfolgen. DMSB-Anmerkung: Informationen über FIA-homologiertes Polstermaterial (Hersteller, Dimensionen, usw.) sind in der FIA-Liste Nr.

23 aufgeführt. Diese Liste findet man im Internet unter www.fia.com (dort weiter unter FIASport/Regulations/Technical Lists).

Zeichnung 253-68



1.7 Vorgeschriebener Stahl für Überrollvorrichtungen im Eigenbau

Gemäß Art. 253.8.1.a ist für Eigenbauten von Überrollvorrichtungen (dies sind alle Konstruktionen ohne ASN-Zertifikat oder ohne FIA-Homologation) die Verwendung von hochlegierten Stählen unzulässig. Somit ist für Eigenbauten z.B. auch der legierte Vergütungsstahl 25 CrMo 4 (frz.Bezeichnung: 25CD4; USA-Bezeichnung: SAE 4130) unzulässig! Vorgenannte Vorschrift ist im Anhang J, Art. 253-8 nachzulesen und gilt für alle Fahrzeuge, die durch das Reglement dem Art. 253-8 des Anhangs J entsprechen müssen, d.h. z.B. für alle Fahrzeuge der FIA-Gruppen A, B, N, Auto- und Rallycross und der DMSB-Gruppen G, H, Auto- und Rallycross usw.

1.8 Flankenschutz und Diagonalstreben, Stützstreben und Verbindungslaschen an Überrollkäfigen

Überrollkäfige mit ASN-Zertifikat, z.B. DMSB-Zertifikat oder FIA-Homologation müssen unverändert beibehalten werden. Es darf an diesen Käfigen weder Material hinzugefügt noch weggelassen werden.

1.8.1 Flankenschutz

Mit Ausnahme von historischen Fahrzeugen nach Anhang K, in Wettbewerben mit FIA-Prädikat und im Slalomsport sind seit dem 01.01.2009 in allen FIA- und DMSB-Fahrzeuggruppen und vom DMSB genehmigten Serien an Überrollkäfigen, welche nach den so genannten Eigenbauvorschriften gebaut sind, an der Fahrerseite mindestens zwei Flankenschutzstreben gemäß den Zeichnungen 253-9, 253-10 oder 253-11 im Anhang J vorgeschrieben. Bei gekreuzten Flankenschutzstreben gilt folgende Regelung zu den verstärkenden Knotenblechen:

a) für alle DMSB-Gruppen und Serien (siehe u. a. Handbuch, brauner Teil):

Bei gekreuzten Flankenschutzstreben, bei denen mindestens eine Strebe (ein Rohr) unterbrochen ist, (Zeichnung 253-9) müssen mindestens zwei gegenüberliegende Knotenbleche vorhanden sein. Gleiche Vorschrift gilt bei Veranstaltungen mit Beifahrer, z.B. Rallyesport, auch für die Beifahrerseite.

b) für alle FIA-Gruppen (siehe u. a. Handbuch, orangefarbener Teil):

Bei gekreuzten Flankenschutzstreben (Zeichnung 253-9) müssen mindestens zwei gegenüberliegende Knotenbleche vorhanden sein. Gleiche Vorschrift gilt bei Veranstaltungen mit Beifahrer, z.B. Rallyesport, auch für die Beifahrerseite.

1.8.2 Diagonalstreben im Hauptbügel

Mit Ausnahme von historischen Fahrzeugen nach Anhang K, in Wettbewerben mit FIA-Prädikat und im Slalomsport sind seit dem 01.01.2010 in allen FIA- und DMSB-Fahrzeuggruppen und vom DMSB genehmigten Serien an Überrollkäfigen, welche nach den so genannten Eigenbauvorschriften gebaut sind, mindestens folgende Diagonalstreben vorgeschrieben:

- im Hauptbügel eine Diagonal-Strebe gemäß Zeichnung 253-5 oder
- im Hauptbügel eine Diagonal-Strebe gemäß Zeichnung 253-20

Die Zeichnungen 253-5 und 253-20 gelten für links gelenkte Fahrzeuge. Für rechts gelenkte Fahrzeuge müssen die Streben rechts oben befestigt sein.

Bei Veranstaltungen mit Beifahrer (Rallye) sind mindestens 2 Diagonalstreben gemäß folgender Bestimmungen vorgeschrieben:

- im Hauptbügel zwei Diagonal-Streben gemäß Zeichnung 253-7 oder
- in den hinteren Abstützungen zwei Diagonal-Streben gemäß Zeichnung 253-21 oder
- einer Kombination aus 253-4 und 253-5 oder umgekehrt (Variante 1 + 2).

Bei gekreuzten Diagonalstreben (Zeichnung 253-7 und 253-21) müssen grundsätzlich mindestens zwei gegenüberliegende Knotenbleche gemäß Art. 253.8.2.14 und Zeichnung 253-34 im Anhang J vorhanden sein. Hierbei können die Knotenbleche vertikal oder horizontal gegenüberliegen.

Falls am Hauptbügel zwei Kreuzverstreibungen (Zeichnung 253-7 plus 253-21) vorhanden sind, kann in diesen beiden Kreuzen auf die Knotenbleche verzichtet werden.

1.8.3 Stützstrebe an der A-Säule

Mit Ausnahme von historischen Fahrzeugen nach Anhang K, in Wettbewerben mit FIA-Prädikat und im Slalomsport müssen seit dem 01.01.2011 in allen FIA- und DMSB-Fahrzeuggruppen und vom DMSB genehmigten Serien an Überrollkäfigen, welche nach den so genannten Eigenbauvorschriften gebaut sind, eine Stützstrebe gemäß Zeichnung 253-15 oder eine der nachfolgenden alternativen Abstützungen der A-Säule auf beiden Fahrzeugseiten vorhanden sein, wenn das Maß A größer als 200 mm ist. Hierzu gibt es in Abhängigkeit der baulichen Bedingungen (insbesondere Lenkradabstand, Ein- und Ausstiegsöffnungen und Sicht zum Außenspiegel) die nachfolgenden 3 Möglichkeiten:

a) Stützstrebe gemäß Zeichnung 253-15 (Optimallösung)

Stützstrebe vom oberen Verbindungspunkt (+/- 100 mm) des vorderen und seitlichen Bügels zum Käfigfuß (+/- 100 mm) des vorderen Bügels gemäß Art. 253-8.3.2.1.4 des Anhang J.

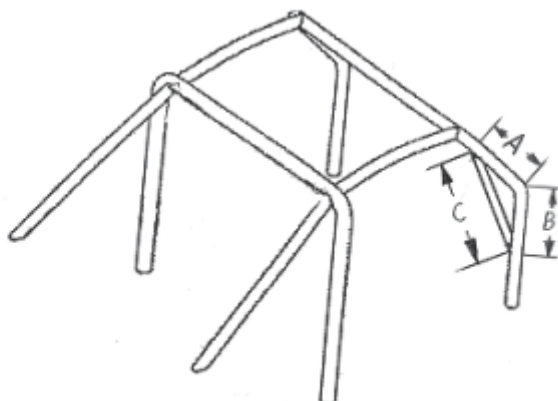
b) Verkürzte Stützstrebe (Alternativlösung 1)

Anstelle der langen Stützstrebe aus a) kann eine verkürzte Stützstrebe mit einer Mindestlänge von 400 mm zur Versteifung des A-Bügel-Knickpunktes verwendet werden.

Diese verkürzte Stützstrebe sollte:

- oben so weit wie möglich zum Verbindungspunkt des vorderen und seitlichen Bügels und
- unten so weit wie möglich auf den Verbindungspunkt der oberen Flankenschutzstrebe mit dem vorderen Bügel verlaufen. Darüber hinaus muss die Stützstrebe die zu verstärkende A-Säulen-Biegung (in der Nähe des Armaturenbrettes) so abstützen, dass gemäß nachstehender Zeichnung 1 mindestens 200 mm vom Scheitelpunkt der Knickung nach oben und unten überbrückt sind.

Vorgenannte Stützstreben nach a) und b) müssen gemäß den Materialvorschriften nach Art. 253-8.3.3 ausgeführt sein (Kohlenstoffstahl, min. \varnothing 40 x 2 mm bzw. \varnothing 38 x 2,5 mm) und dürfen um max. 20° nach außen in Fahrzeugquerachse gebogen sein, d.h. sie müssen von der Seite gesehen gerade sein.



Zeichnung 1

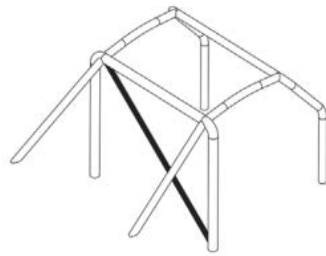
- A: mind. 200 mm (Scheitelpunkt der Knickung entlang des vorderen Bügels nach oben gemessen)
- B: mind. 200 mm (Scheitelpunkt der Knickung entlang des vorderen Bügels nach unten gemessen)
- C: mind. 400 mm (Verbindungsline zwischen A und B = gerade Länge). Die Länge wird nicht an der Rohrmitte sondern an den längsten Rohrpunkten ermittelt.

Für vorgenannte Versteifungen nach b) sind keine Ausnahmegenehmigungen notwendig.

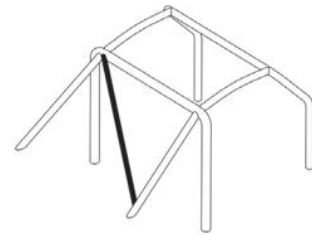
c) Sonderkonstruktionen (Alternativlösung 2)

Für Sonderkonstruktionen, abweichend von a) und b) kann beim DMSB bis 31.12.2021 ein Antrag gestellt werden – jedoch nur in dem Fall, wenn eine verkürzte Strebe (Mindestlänge 400 mm) nicht verbaut werden kann. Vor dem 31.12.2021 genehmigte Anträge behalten weiterhin Gültigkeit (Bestandsschutz). Zu diesem Zweck sind gemäß der Hinweise für die Beantragung einer Ausnahmegenehmigung Fotos (jpg-Format) und Detailbeschreibungen per E- Mail an den DMSB (technik@dmsb.de) zu senden. Bei positivem Bescheid kann eine Genehmigung für eine von den vorstehenden Varianten abweichende Versteifung der A-Säule erteilt werden. Die Bearbeitungsgebühr hierfür beträgt 65,00 €.

Zeichnung 253-5

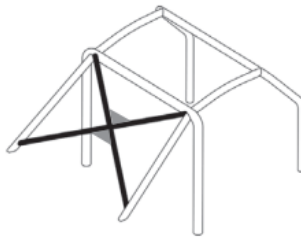


Zeichnung 253-20

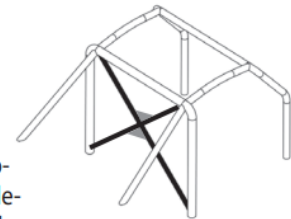


Zeichnung 253-21

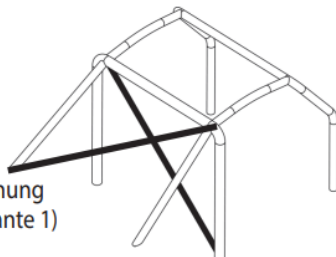
(mit Knotenblechen), die Knotenbleche dürfen statt oben und unten auch links und rechts angeordnet sein



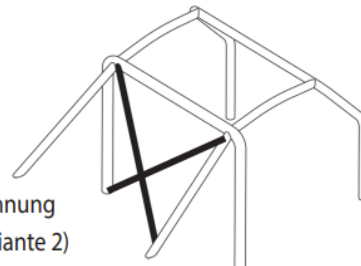
Zeichnung 253-7 (mit Knotenblechen), die Knotenbleche dürfen statt oben und unten auch links und rechts angeordnet sein



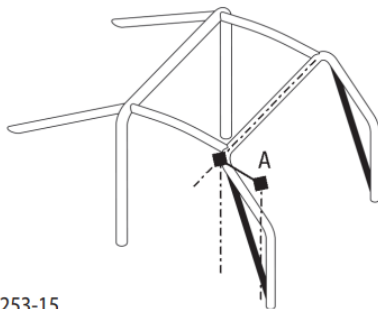
Kombination Zeichnung 253-4 + 253-5 (Variante 1)



Kombination Zeichnung 253-5 + 253-4 (Variante 2)



Zeichnung 253-15

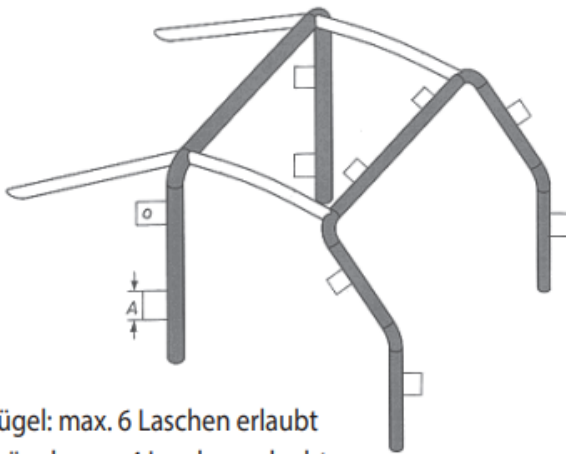


Zu Zeichnung 253-15

Möglichst gerade Stützstrebe ab 2011 Vorschrift, wenn das Maß A größer ist als 200 mm. Die untere Befestigung der Stützstreben darf grundsätzlich max. 10 cm über dem Käfigfuß sein. Die obere Befestigung der Stützstrebe darf grundsätzlich max. 10 cm vom Knotenpunkt sein. Die Stützstrebe darf geteilt und durch die Flankenschutzstreben geführt sein. Der DMSB kann für Fahrzeuge, bei denen der Bauraum z.B. hinsichtlich Lenkradbetätigung nachweislich eine gerade Stützstrebe nicht zulässt, auf Antrag eine Ausnahmegenehmigung für eine Ersatzkonstruktion erteilen.

1.8.4 Verbindungslaschen

In den DMSB-Fahrzeuggruppen dürfen an so genannten Eigenbaukäfigen nachstehend beschriebene Verbindungslaschen angebracht werden:



Frontbügel: max. 6 Laschen erlaubt

Hauptbügel: max. 4 Laschen erlaubt

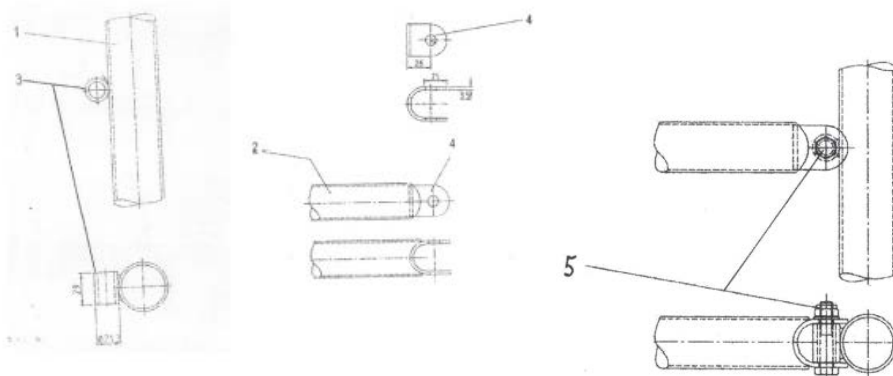
Flachstahl Maß A max. 60 mm, Dicke max. 10 mm erlaubt

Die Laschen dürfen mit der Karosserie verschweißt und/oder verschraubt sein.

1.9 Rohrverbindungen an Überrollvorrichtungen

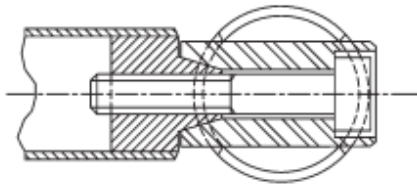
Falls bei so genannten Eigenbaukäfigen demontierbare Streben zur Anwendung kommen, so müssen die Verbindungen einer der Zeichnungen 253-37 bis 253-47 im Anhang J entsprechen.

Auch die Flankenschutzstreben gemäß den Zeichnungen 253-9 bis 253-11, die Stützstreben gemäß Zeichnung 253-15 und die Diagonalstreben dürfen gemäß Artikel 253-8.3.2.2 demontierbar ausgelegt sein. Gurt-Befestigungstreben müssen grundsätzlich verschweißt sein. Ausschließlich in den DMSB-Fahrzeuggruppen darf für Fahrzeuge mit Baujahr vor 2009 auch nachstehend gezeigte Rohrverbindung zur Anwendung kommen:

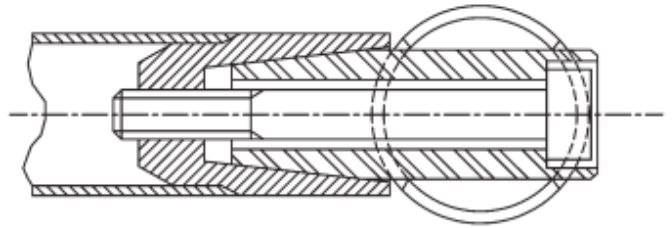


1 + 2: Käfigrohr 3: Befestigungshülse \varnothing 21,3 x 3,25 x 29 mm 4: Schelle 35 x 3,5 x 105 mm 5: Schraube/Mutter M10

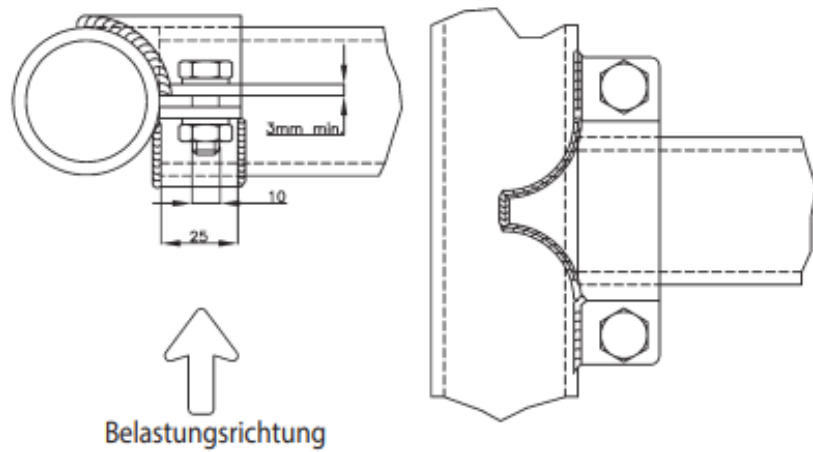
Zeichnung 253-38



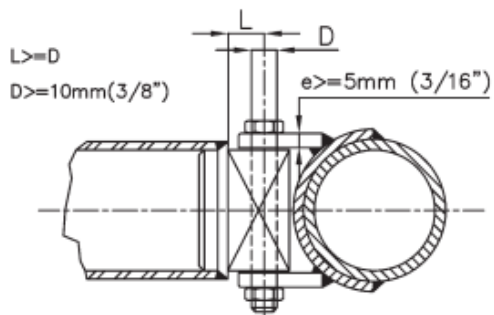
Zeichnung 253-39



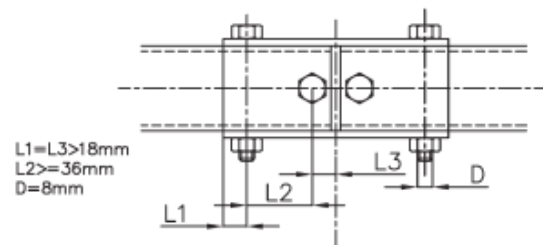
Zeichnung 253-37



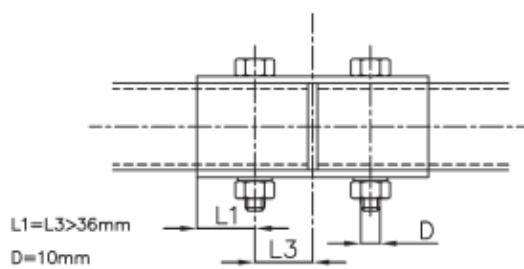
Zeichnung 253-40



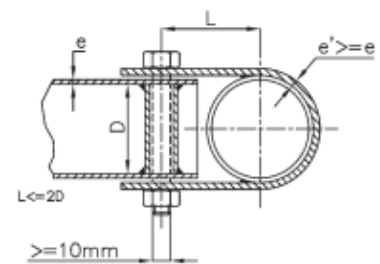
Zeichnung 253-41



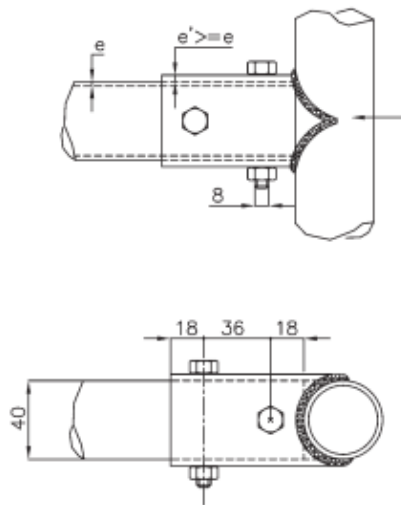
Zeichnung 253-42



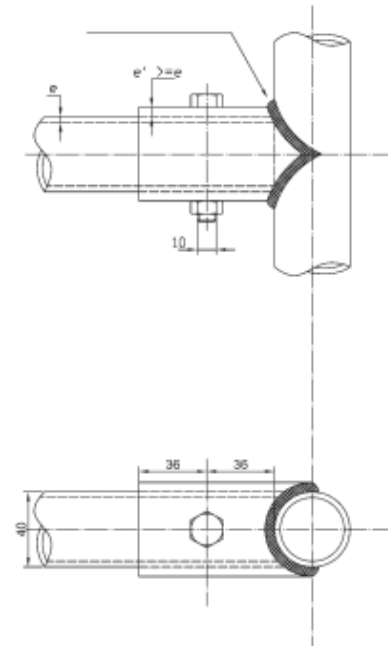
Zeichnung 253-43



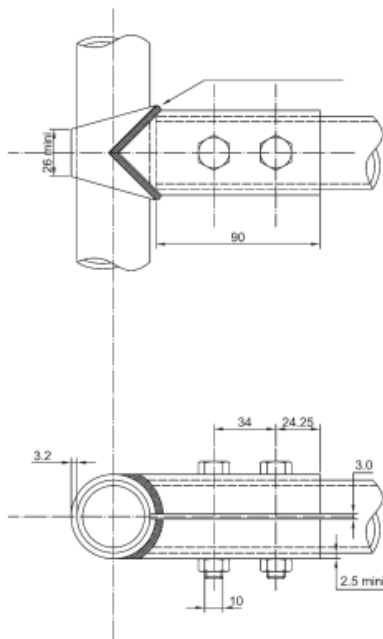
Zeichnung 253-44



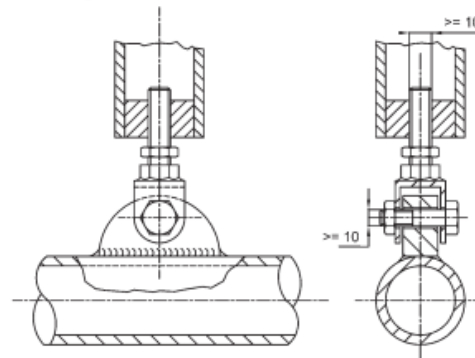
Zeichnung 253-45



Zeichnung 253-46



Zeichnung 253-47



1.10 Fußbefestigung an Überrollvorrichtungen

Die Befestigung der vier Hauptfüße an so genannten Eigenbaukäfigen muss einer der Zeichnungen 253-50, 253-51 oder 253-52 entsprechen. Dort ist u.a. die Anordnung der vorgeschriebenen 120 cm²-Verstärkungsplatten beschrieben.

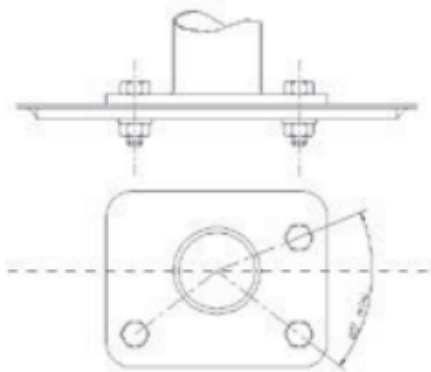
Im Eigenbau muss jeder Fuß mit mindestens drei Schrauben der Größe M8 (siehe Artikel 253-8.3.2.6) befestigt sein und darf zusätzlich verschweißt sein. Seit 01.01.2010 muss seitens der FIA die Verteilung der Schrauben gemäß Zeichnung 253-50 erfolgen. Das heißt, grundsätzlich dürfen die drei Schrauben nicht in Reihe angeordnet sein, sondern der Winkel von mindestens 60° ist zu beachten. Die Position einer zulässigen aber nicht vorgeschriebenen vierten Schraube ist freigestellt. Vorgenannte 60°-Regelung gilt nicht bei DMSB-Veranstaltungen, mit Ausnahme von Wettbewerben mit FIA-Prädikat. Das heißt, die Schrauben müssen zwar vorhanden sein, aber deren Anordnung bleibt freigestellt.

Die Käfigfüße dürfen gemäß den Zeichnungen 253-53 bis 253-56 der Karosserieform angepasst werden. Die Stirnflächen der angesetzten Bleche dürfen analog einer Box geschlossen sein.

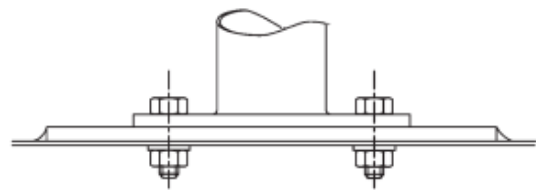
Die Fußverbindung an den hinteren Streben (Radlauf) muss mit mindestens zwei Schrauben der Größe M8 erfolgen (Zeichnung 253-57). Die Fußplatte muss dort mindestens 60 cm² aufweisen.

Nur bei Überrollkäfigen mit ASN-Zertifikat, z.B. DMSB oder MSA-Zertifikat oder FIA-Homologation können andere Karosserieverbindungen realisiert werden. Somit ist ein Überrollkäfig mit Fußverbindung ohne Schrauben nur dann zulässig, wenn ein entsprechendes Zertifikat oder Homologation vorgelegt werden kann.

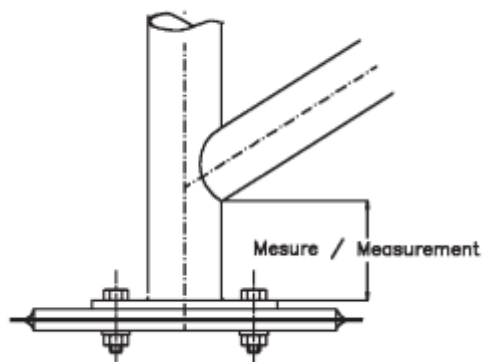
Zeichnung 253-50



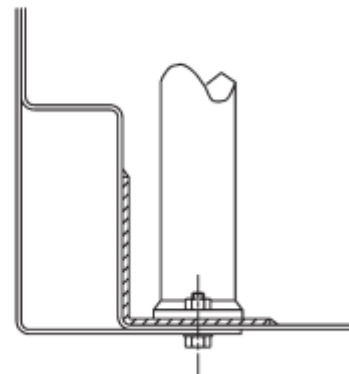
Zeichnung 253-51



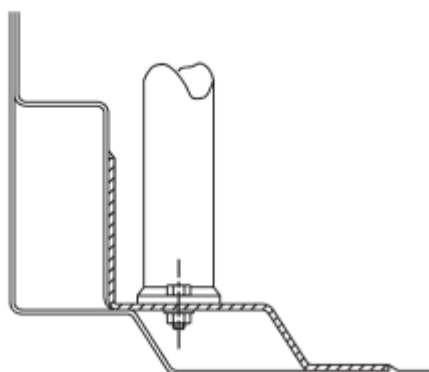
Zeichnung 253-52



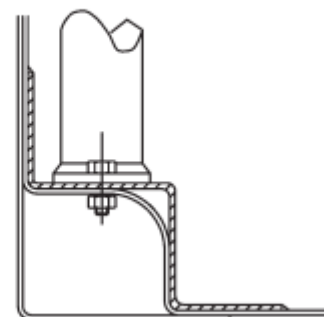
Zeichnung 253-53

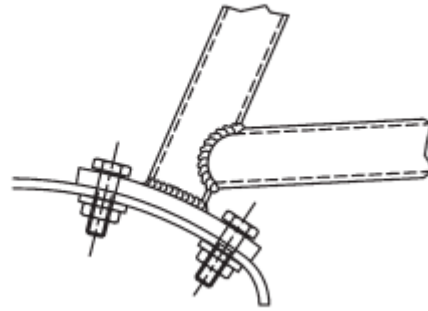
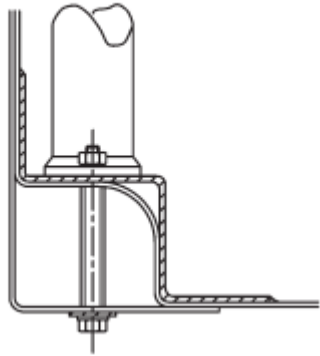


Zeichnung 253-54



Zeichnung 253-55





1.11 Schweißnähte

Grundsätzlich müssen die Schweißnähte der Rohrverbindungen nicht nur an so genannten Eigenbaukäfigen sondern auch an Überrollvorrichtungen mit ASN-Zertifikat und mit FIA-Homologation umlaufend ausgeführt sein.

24.6 Trennwände - Feuerschutzwand

Division 2 und 3

Flüssigkeitsdichte und flammenhemmende Trennwände zwischen Motorraum und Fahrgastraum/Kofferraum sowie zwischen Kraftstoffbehälter / Kühler und Fahrgastraum sind vorgeschrieben.

Ist die Trennwand zwischen Motorraum und Fahrgastraum/Kofferraum als schraubbare Leichtmetallkonstruktion ausgelegt (z.B. div. VW Polo) so können Änderungen in diesem Bereich nur durchgeführt werden, wenn die Trennwand durch Stahlblech mit einer min. Dicke von 1,5 mm ersetzt wird, anschließend komplett und formschlüssig auf der gesamten Anlagefläche der Trennwand verschweißt wird. Ist der Windlauf ein Bestandteil der Karosserie und mit dieser verschweißt, muss er im Original vorhanden sein.

25. Sicherheitsbestimmungen für den Fahrer

Alle Klassen

Jeder Fahrer muss:

- a) einen vom DMSB anerkannten Schutzhelm tragen (siehe Anlage 3),
- b) mit einem flammabweisenden Overall, Handschuhe, Schuhe, Socken, Kopfhaube und lange Unterwäsche gemäß FIA-Prüfnorm 8856-2000 oder 8856-2018 bekleidet sein,
- c) ein Visier oder eine Schutzbrille tragen, falls keine Windschutzscheibe aus Polycarbonat vorhanden ist,
- d) durch den Sicherheitsgurt festgurtet sein.
- e) Die Verwendung eines FIA-homologierten Kopf-Rückhaltesystems, z.B. HANS, ist empfohlen.
- f) Das Tragen einer Halskrause ist in allen Klassen Pflicht, alternative hierzu können auch die Systeme welche unter „e“ aufgeführt werden zur Anwendung kommen.

25.1 HANS®-Helme

Alle Klassen

Es sind nur Helme für die Nutzung von Kopfrückhaltesystemen (z.B. HANS®) zulässig, welche mit einem entsprechenden, nachfolgend aufgeführten Label gekennzeichnet sind. Darüber hinaus müssen die Helme in der Technischen Liste Nr. 41 der FIA aufgeführt sein (siehe FIA-Website).

Diese Helme wurden vom Hersteller oder seinem offiziellen Repräsentanten mit Post-Clips inklusive einer FIA-Prüfnummer ausgestattet. Nur die in der FIA-Liste Nr. 41 aufgeführten Helme sind vom Hersteller und

den Testinstituten im wechselseitigen Gebrauch zugelassen und geprüft.

Demnach müssen mit Kopfrückhaltesystem (FHR) verwendete Helme entweder:

- mit FIA-Label gemäß FIA-Standard 8858-2002 oder 8858-2010 gekennzeichnet sein (dies sind in der FIA Technischen Liste Nr. 41 aufgeführte Helmmodelle, s. Abb. 1+2) oder
- dem FIA-Standard 8860-2004 entsprechen oder
- dem FIA-Standard 8860-2010 entsprechen oder
- dem Snell-Standard SAH2010 entsprechen oder
- dem FIA-Standard 8859-2015 entsprechen oder
- dem FIA-Standard 8860-2018 entsprechen.

Abb. 1



FIA-Label gemäß FIA-Standard 8858-2002 (Farbe Silber mit Hologramm)

Abb. 2



FIA-Label für FIA-Helm-Standard 8860-2010

Die nachträgliche Label-Kennzeichnung von, vom Hersteller bzw. dessen autorisierten Händler, umgerüsteten Helmen erfolgt grundsätzlich durch den Helm-Hersteller bzw. dessen autorisierten Händler, nach Überprüfung der ordnungsgemäßen Nachrüstung.

Die verwendeten HANS® Clips müssen zwingend mit der FIA Prüfnummer versehen sein!

Die Angaben zu Hersteller, Modell und Größe sind variabel. Es handelt sich um einen Aufkleber der außen, hinten auf den Helm aufgeklebt ist.

ACHTUNG: Zusätzlich muss der Helm einen Aufkleber einer der unter Art. 1.1.1 aufgeführten Prüfnormen aufweisen.

8.3 Kopfrückhaltsysteme

Kopfrückhaltsysteme (z.B. HANS®) müssen entweder durch FIA-Label des Standards 8858-2002 oder 8858-2010 (FIA-Listen Nr. 29 oder 36) oder mit einem Hersteller-Label von Hubbart and Downing Inc. (HDI) mit Barcode und Serien-Nr. gekennzeichnet sein. Im Zweifelsfall hat der Fahrer hierfür einen entsprechenden Nachweis zu erbringen. Die Technischen FIA-Listen können von der Website: <http://www.fia.com/sport/homologation> abgerufen werden.

Kopfrückhaltesysteme – FIA-Vorschriften

Zukünftig zu beachtende FIA-Bestimmungen zur vorgeschriebenen Verwendung von Kopfrückhaltevorrichtungen: siehe Kapitel III, Art. 3.3 des Anhang L (ISG):

Stand 02/2022



<http://www.fia.com/en-GB/sport/regulations/Pages/InternationalSportingCodeA.aspx>

DMSB-Hinweis: Internationale Veranstaltungen sind solche Veranstaltungen, welche im internationalen Kalender der FIA (siehe Internet www.fia.com) eingetragen sind.

ANLAGEN

DMSB Technik Reglement Autocross 2022

Anlage 1 Katalysator

Anlage 2 Startnummern und Werbung an Fahrzeugen

Anlage 3 DMSB-Bestimmungen für Schutzhelme

Anlage 4 Ermittlung der Motorleistung bei Autocross-Serientourenwagen

ANLAGE 1

zum DMSB Technik Reglement Autocross

Katalysator

Änderungen gegenüber dem Vorjahr sind in kursiver Schrift dargestellt.

1. Folgende Katalysatortypen sind zulässig bzw. vorgeschrieben:

Alle verwendeten Katalysatoren müssen aus einem Antriebskonzept für Pkw's stammen, welches mindestens dem Hubraum des Motors im Wettbewerbsfahrzeug entspricht.

- a) Katalysatoren, die auf dem Markt für jedermann frei erhältlich sind und in Verbindung mit einem typgenehmigten Antriebskonzept für Pkw's die Euro-Schadstoffnorm nach Anlage XXV zur StVZO nachgewiesen haben.
- b) Katalysatoren mit ABE, wenn darin die Einhaltung der Euro-Schadstoff-Norm nach Anlage XXV zur StVZO bestätigt ist.
- c) Katalysatoren mit einem TÜV-Prüfbericht, wenn darin die Einhaltung der Euro-Schadstoff-Norm nach Anl. XXV zur StVZO bestätigt ist.
- d) ONS/DMSB-homologierte Katalysatoren

Achtung: Bei Fahrzeugen mit Straßenzulassung (StVZO) vorab beim Kat-Hersteller erfragen, ob Kat eintragungsfähig ist.

Ein eventueller Hubraumfaktor (z.B. für Aufladung) ist für die Katalysatorauslegung (Größe) nicht zu berücksichtigen.

e) FIA-homologierte Katalysatoren (Vorlage der Homologationsunterlagen)

f) Nur Dieselfahrzeuge sind mit einem Oxydations-Katalysator gemäß vorstehenden Punkten a, b, c oder d als auch mit einem vom DMSB homologierten Partikelfilter auszurüsten.

g) Bei Verwendung von Motorradmotoren in den Buggy-Klassen 1, 4 & 5 ist der serienmäßige Motorradkatalysator ebenfalls zulässig.

Falls ein Katalysator nach Absatz d) oder e) zur Anwendung kommt, muss auch eine Kopie des betreffenden Homologationsblattes bzw. Testblattes, welches beim Katalysatorhersteller erhältlich ist, bei der Veranstaltung vorgelegt werden.

2. Abgasführung

Bei Katalysatorfahrzeugen müssen sämtliche Abgase durch den/die Katalysator/en geführt werden.

3. Prüfanschluss mit Verschlussstopfen

Bei Fahrzeugen mit Katalysator muss in allen Gruppen nahe vor dem Katalysator ein Prüfanschluss mit Innengewinde M 18 x 1,5 mm vorhanden sein, welcher durch einen Verschlussstopfen abgedichtet werden muss

(Prüfanschluss-Buchsen­gewinde analog Anschluss für Lambdasonde).

Bei Verwendung eines Katalysators gemäß Art. 1g) kann auf den vorgenannten Prüfanschluss verzichtet werden

sofern die Katalysatormatrix ohne Hilfsmittel oder Demontage der Abgasanlage sichtbar ist.

Anmerkung: Dieser Prüfanschluss muss auch an Fahrzeugen angebracht sein, wenn eine Lambdasonde vorhanden ist. Der Zweck dieses Anschlusses ist es, dass sowohl eine Funktionsprüfung als auch eine Sichtprüfung

des Katalysators möglich sein soll. Aus diesem Grunde soll der Prüfanschluss so nahe als möglich vor dem Katalysator gut erreichbar und mit demontierbaren Verschlussstopfen angebracht sein. Durch Einbau des Prüfanschlusses erlöscht die ABE des Fahrzeugs nicht.

4. Anpassung Katalysatorgehäuse

Für den Einbau dürfen die Enden des Katalysatorgehäuses (Konus) im erforderlichen Umfang lokal angepasst bzw.

gekürzt werden, jedoch darf grundsätzlich die Wirkungsweise des Katalysators hierdurch nicht beeinträchtigt und der Monolith (Matrix) nicht verändert werden. Darüber hinaus muss die originale Kennzeichnung vorhanden bleiben.

Der Kontrollstopfen muss vorhanden sein.

5. Proteste

Ein Protest gegen die Konvertierungsrate des Katalysators ist nicht zulässig.

ANLAGE 2

zum DMSB Technik Reglement Autocross

Startnummern und Werbung an Fahrzeugen

Änderungen gegenüber dem Vorjahr sind in kursiver Schrift dargestellt.

1. Die Ziffern der Startnummern müssen schwarz auf einem weißen Hintergrund sein. Bei Fahrzeugen mit heller Lackierung ist ein schwarzer Strich von 5 cm Breite ganz, um den weißen rechteckigen Hintergrund herum aufzubringen.

2. Die Zahlenausführung muss sein: 1 2 3 4 5 6 7 8 9 0

3. Startnummern müssen in allen Tourenwagenklassen auf beiden hinteren Seitenscheibenöffnungen, an Fahrer- und Beifahrertür oder an den C-Säulen angebracht werden.

Die Startnummern müssen zu jeder Zeit der Veranstaltung an den vorgeschriebenen Stellen in den vorgeschriebenen Größen vom Teilnehmer am Fahrzeug angebracht sein. Der Teilnehmer ist weiterhin verpflichtet, eine genügende Anzahl der vom Veranstalter zugestellten Startnummer als Reserve bereitzuhalten.

Bei den Buggies muss die Startnummer auf jeder Seite einer aufgesetzten Dachtafel angebracht sein. Das Fahrzeug darf nicht mit anderen Nummern, die zur Verwechslung mit der Startnummer führen könnten, ausgestattet sein. Die Nummer auf dem Dach muss auf einer senkrechten Tafel ohne scharfe Kanten in einer Linie mit der Fahrzeuglängsachse dauerhaft befestigt sein. Die Tafel muss mindestens 20 cm x 20 cm groß sein. Die Höhe der Ziffern muss mindestens 20 cm, die Strichstärke 3-4 cm betragen.

Alternativ zur Dachtafel ist eine aufrecht angebrachte Startnummern-Tafel in gleicher Größe auf einer eventuell vorhandenen Motorabdeckung erlaubt.

4. Die Mindesthöhe der Ziffern muss 20 cm betragen bei einer Strichbreite von mindestens 4 cm. Der Hintergrund muss einfarbig und kontrastreich zur Wagenfarbe sein und an allen Stellen mindestens 5 cm über dem Umriss der Startnummern überstehen.

5. Es wird empfohlen, auf beiden vorderen Kotflügeln die Nationalflagge des Fahrers sowie dessen Name sichtbar anzubringen. Die Mindesthöhe von Flagge und Namen sollte 4 cm betragen.

6. Die Heckscheibe und die vorderen Seitenfenster müssen von Werbung frei bleiben. Hiervon ausgenommen ist ein maximal 18 cm hoher Streifen im oberen Bereich der Heckscheibe. Die hinteren Seitenfenster dürfen für die Anbringung von Werbung genutzt werden. An der Windschutzscheibe muss ein 40 cm breites Sichtfeld, welches parallel zur Windschutzscheibe gemessen wird, frei bleiben.

7. Keine politische, religiöse, soziale oder beleidigende Werbung.

8. Die Werbung darf keine Veränderungen der Karosserie bewirken und darf den Sicherheitsvorschriften nicht widersprechen.

9. Werbung für Tabak-Produkte ist nicht erlaubt.

Diese Einschränkung hat sich die Tabak-Industrie in der Bundesrepublik Deutschland selbst auferlegt.

10. Werbung für Waffen ist nicht erlaubt.

ANLAGE 3
zum DMSB Technik Reglement Autocross
DMSB-Bestimmungen für Schutzhelme

Änderungen sind in kursiver Schrift dargestellt.

Für Autocross-Wettbewerbe in Deutschland sind Schutzhelme gemäß nachstehenden Normen zulässig:

- Standard 8860-2010 (FIA)
- Standard 8859-2015 (FIA)
- Standard 8860-2018 oder 8860-2018-ABP (FIA)
- Snell Foundation SA2010 (USA)
- Snell Foundation SAH2010 (USA)
- Snell Foundation SA2015 (USA)
- Snell M2010 (USA) (nur noch bis 31.12.2023)
- Snell M2015 (USA) (nur noch bis 31.12.2023)

Bei DMSB-Autocrossveranstaltungen dürfen auch Fahrer von Buggies offene Helme (z.B. Jet-Helme) tragen.

Weitere Erläuterungen, wie z.B. Kennzeichnung, siehe DMSB-Handbuch, blauer Teil.

Hinweis: Bei Wettbewerben mit FIA- Prädikat sind ausschließlich folgende Normen zulässig:

- Standard 8860-2010 (FIA) (zulässig bis 31.12.2028)
- Standard 8859-2015 (FIA)
- Standard 8860-2018 oder 8860-2018-ABP (FIA)
- Snell Foundation SA2010 (USA) (zulässig bis 31.12.2023)
- Snell Foundation SAH2010 (USA) (zulässig bis 31.12.2023)
- Snell Foundation SA2015 (USA) (zulässig bis 31.12.2023)

ANLAGE 7

zum DMSB Technik Reglement Autocross

Messung Stollenabstand DIV 2, 3, 4b, 5:

AC Reglement

10. Räder (Radschüssel und Felge) und Reifen Alle Klassen
Division 2, 3, 5 und Klasse 4b

Kein Spalt zwischen zwei Gummistollen, gemessen senkrecht oder parallel zum Profil, darf 15 mm überschreiten.

